



DK	Monteringsvejledning	Side 3	DK
NO	Monteringsanvisning	Side 11	NO
SE	Monteringsanvisning	Sidan 19	SE
FI	Asennusohje	Sivu 27	FI
RU	Руководство по монтажу	Страница 35	RU

Sikkerhed

Målgruppe og kvalifikation

Geberit-produktet skal monteres af en uddannet VVS-installatør og under hensyntagen til monteringsvejledningen og sikkerhedsbestemmelserne.

Grundlæggende sikkerhedsinstruktioner

Ved montering af Geberit-produktet skal følgende sikkerhedsinstruktioner overholdes:

- Læs monteringsvejledningen grundigt før montering
- Hav monteringsvejledningen klar til at slå op i ved montering
- Isæt ikke et produkt, der har åbenlyse mangler
- Det er ikke tilladt selv at ændre eller ombygge produktet
- Sørg for tilstrækkelig plads og lys ved montering

Særlige sikkerhedsinstruktioner



FARE

Livsfare på grund af stød

- ▶ El-installationen på opstillingsstedet må kun udføres af en autoriseret el-installatør iht. de lokale, gældende forskrifter.

Anvendelse

AquaClean 4000 må kun anvendes som påsats til WC-skåle med synlig cisterne eller indbygningscisterne.

AquaClean 4000 må ikke monteres i rum, hvor der er risiko for frost. Minimums omgivelsestemperaturen er 10 °C.

AquaClean 4000 må ikke anvendes sammen med regnvand.

Anden anvendelse eller anvendelse herudover betragtes som værende ikke forskriftsmæssig. Geberit påtager sig intet ansvar for skader, der opstår som følge heraf.

Symbolforklaring

Symbol	Betydning
FARE	Henviser til en umiddelbart farlig situation med alvorlige personskader eller døden til følge.
FORSIGTIG	Gør opmærksom på en mulig farlig situation, som kan føre til lette eller mellemstore personskader eller tingskader.
i	Henviser til en vigtig oplysning.
Ø	Overhold handlingstrinnet nøje!

Kontakt

For tekniske oplysninger og spørgsmål bedes du henvende dig hos det pågældende Geberit-salgsselskab eller se på www.geberit.com.

Tekniske data

Netfrekvens	50 / 60	Hz
Mærkespænding	220–240	V AC
Længde netkabel	2	m
Sikkerhedsklasse	I	
Kapslingsklasse	IP x4	
Effektforbrug standby / ved tilkoblet varmeanlæg	0,45 / 5,8	W
Effektforbrug	750–900	W
Forsyningsstryk område	0,05–1 (0,5–10)	MPa bar
Gennemstrømningsmængde	0,9–1,5	l/min
Varmtvandsbeholderens volumen	0,9	l

Montering

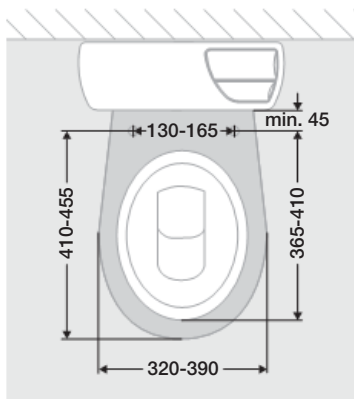
Monteringen består af følgende trin:

- Etablering af vandtilslutning
- Montering af AquaClean 4000 på WC-skålen
- Forbinde AquaClean 4000 til vandtilslutningen

Vandtilslutningen til AquaClean 4000 kan oprettes med en synlig cisterne eller en indbygningcisterne.

Forudsætninger

- Jordforbundet elttilslutning skal forefindes
- Vandtilslutning skal forefindes
- Før montering skal det kontrolleres, at WC-skålens mål passer sammen med AquaClean 4000 (prøveskabelon 998.425.00.0)



Der skal sikres, at der er konstant strømtilførsel til AquaClean 4000. AquaClean 4000 skal derfor installeres uden forkoblet netfrakobler.

Etablering af vandtilslutning til synlig cisterne

Hvilken type vandtilslutningssæt, der skal anvendes, afhænger af vandtilslutningstypen. Følgende vandtilslutningssæt er til rådighed:

- Vandtilslutning i venstre side
→ Standardtilslutningssæt inklusiv
- Vandtilslutning bagerst i midten
→ Vandtilslutningssæt art.nr. 115.438.00.1
- Vandtilslutning i højre side
→ Vandtilslutningssæt art.nr. 240.396.00.1

- 1 Fastlæg vandtilslutningens placering (venstre side, bagerst i midten eller i højre side)
- 2 Kontroller, om det korrekte vandtilslutningssæt er til rådighed
- 3 Klargør vandtilslutningen iht. vedlagte monteringsvejledning

Etablering af vandtilslutning til indbygningcisterne

Valg af vandtilslutningssæt afhænger af den enkelte cisternemodel. Følgende vandtilslutningssæt er til rådighed:

- UP300 / UP320 indbygningcisterne med tomrør
→ Vandtilslutningssæt art.nr. 249.801.00.1
- UP200 indbygningcisterne elementhøjde 82 cm med tomrør
→ Vandtilslutningssæt art.nr. 240.634.00.1
- UP200 indbygningcisterne elementhøjde 98 cm med tomrør
→ Vandtilslutningssæt art.nr. 240.635.00.1

Følgende vandtilslutningssæt står til rådighed for en ekstern tilslutning:

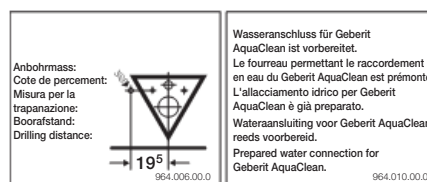
- Vandtilslutningssæt traditionel art. nr. 242.553.00.1

1

Tjek, om indbygningcisternen allerede har indbygget et tomrør



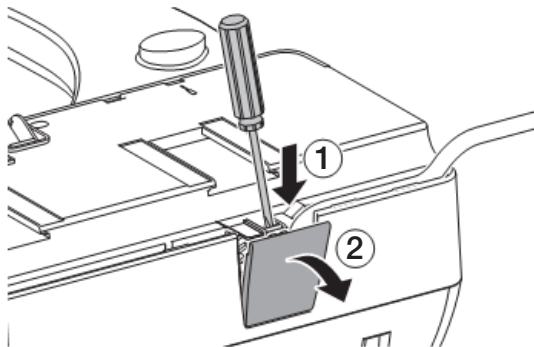
Mærkatet på beskyttelsespladen under betjeningspladen viser, om indbygningcisternen har indbygget et tomrør. Indeholder cisternen ikke et formonteret tomrør, kan vandtilslutningen monteres synligt over fliser / puds eller med en ekstern tilslutning.



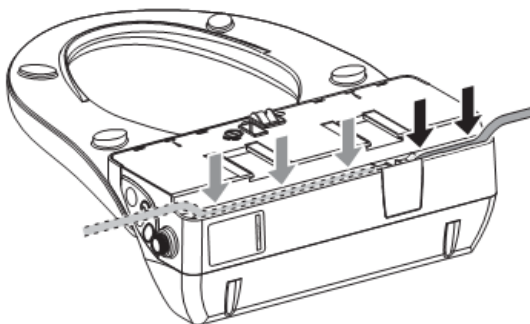
- 2** Kontroller elementhøjden på indbygningscisternen
- 3** Kontroller, om det korrekte vandtilslutningsæt ligger klart
- 4** Etabler vandtilslutningen iht. vedlagte monteringsvejledning

Montering af AquaClean 4000 på WC-skålen

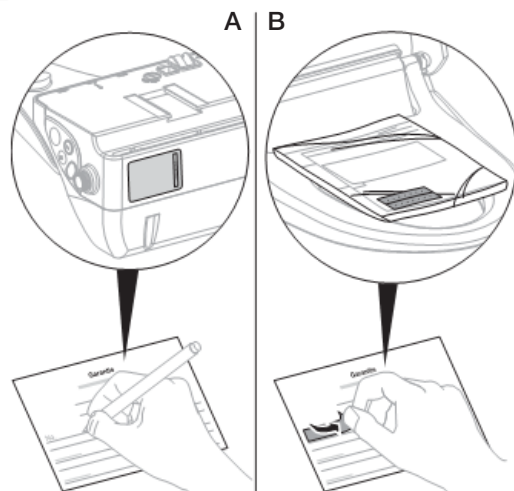
- 1** Kontroller, på hvilken side af WC-skålen nettilslutningen befinder sig
- 2** Kontrollér netkablets længde
- 3** Hvis netkablet skal afkortes, eller hvis et længere netkabel skal tilsluttes, skal afdækningen på eltilslutningen fjernes



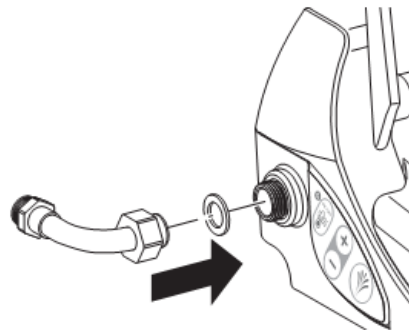
- 4** Placer netkablet på undersiden enten til højre eller venstre afhængig af nettilslutningens position



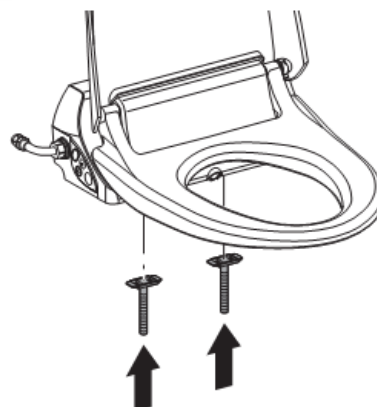
- 5** Aflæs serienummeret på typeskiltet, og skriv det på garantibeviset (A), eller tag mærkatet med serienummeret ud af pakningen med slutkundemateriale, og klæb det på garantibeviset (B)



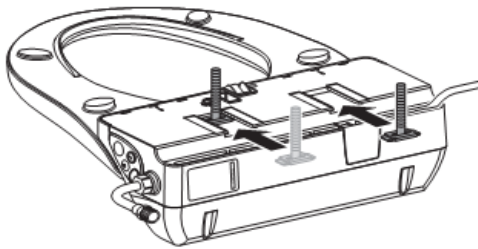
- 6** Skru tilslutningsbøjningen på ventilen



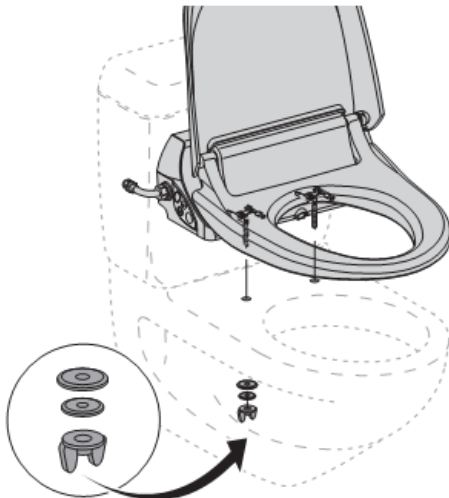
- 7** Positionér montageskruerne



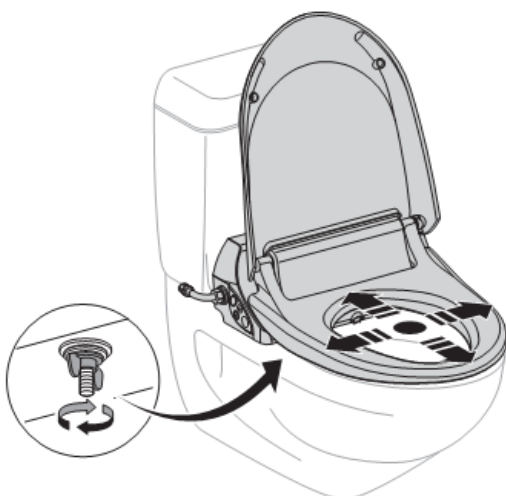
8 Før montageskruerne ind



9 Anbring AquaClean 4000 på WC-skålen med montageskruerne, og spænd vingemøtrikkerne let



10 Tilpas AquaClean 4000, og spænd vingemøtrikkerne med 1.5 - 2.2 Nm

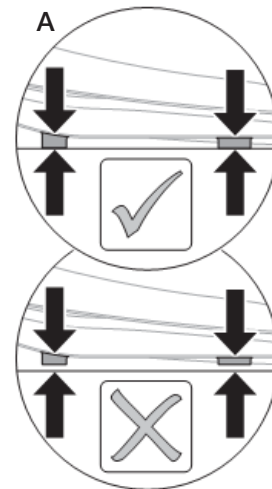
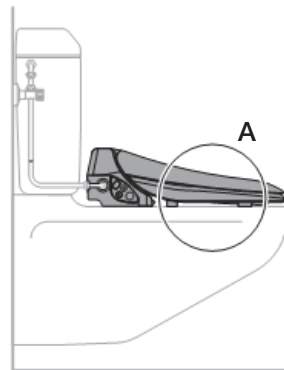


11

i Hvis udligningsbufferne ikke ligger jævnt på WC-skålen, kan der ske skader på AquaClean 4000.

Kontrollér udligningsbuffernes position, og udskift efter behov

Art. 242.174.00.1
2 x 3 mm 2 x 7 mm



Resultat

Monteringen af AquaClean 4000 på WC-skålen er nu afsluttet.

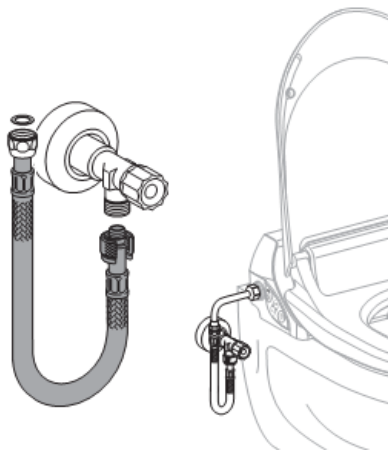
Kobl AquaClean 4000 til vandtilslutningen

Afhængig af vandtilslutningen skal AquaClean 4000 tilsluttes på forskellig måde til en indbygningscisterne eller en synlig cisterne.

Forudsætninger

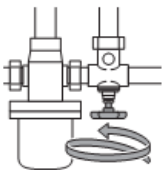
Forinden skal vandtilslutningen til indbygningscisterne eller synlig cisterne være etableret.

i Ved en indbygningscisterne kan AquaClean 4000 forbindes med hjørneventilen (se monteringsvejledning, der følger med vandtilslutningssettet).

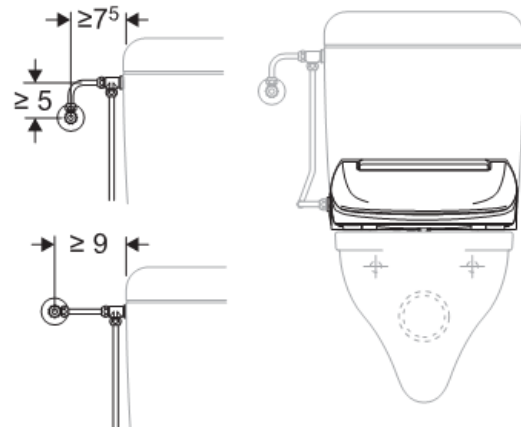


i Ved en synlig cisterne kan AquaClean 4000 forbindes med hjørneventilen (se følgende trin eller monteringsvejledning, der følger med vandtilslutningssettet).

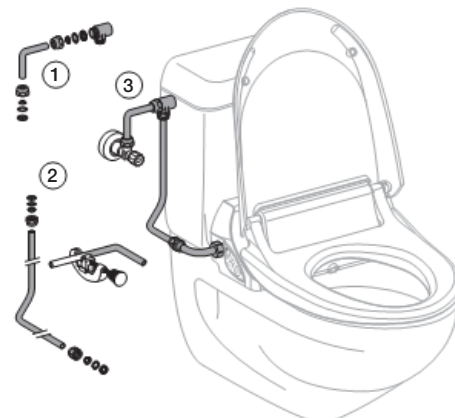
1 Luk for den centrale vandhane



2 Mål vandtilslutningen



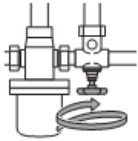
3 Forbind vandtilslutningen med tilslutningsbøjningen



4 Løsn tilslutningsbøjningen fra AquaClean 4000, og drej nedad



5 Åbn den centrale vandhane



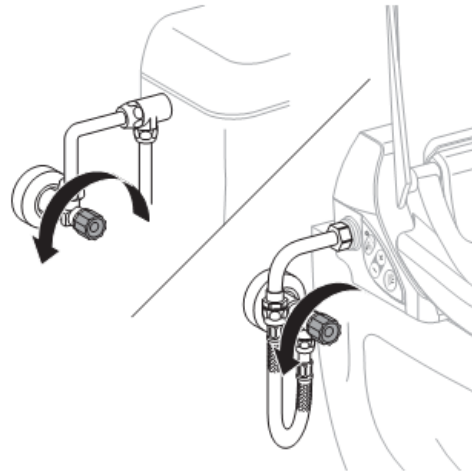
6 Åbn hjørneventilen, og skyl ledningen



7 Luk hjørneventilen igen, drej tilslutningsbøjningen opad, og tilslut til AquaClean 4000



8 Åbn hjørneventilen



Resultat

AquaClean 4000 er nu forbundet med vandtilslutningen.

Afprøvningsprocedure efter montering

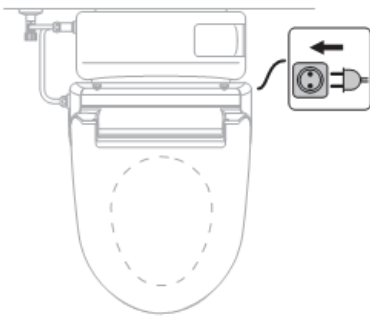
Kontrol af funktioner

Forudsætninger

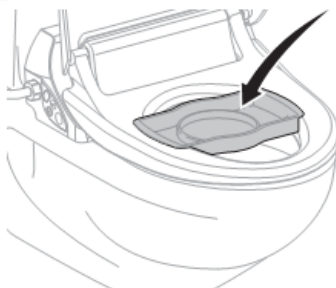
Inden afprøvningen skal AquaClean 4000 være monteret på WC-skålen og være forbundet til vandtilslutningen.

i AquaClean 4000 har ingen netkontakt og er tændt, så snart det forbindes med strømnettet.

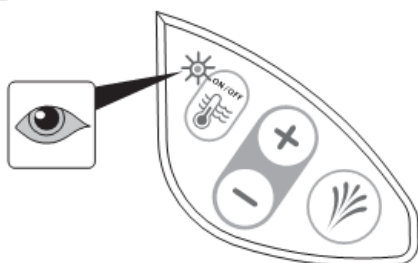
1 Sæt netstikket i stikdåsen



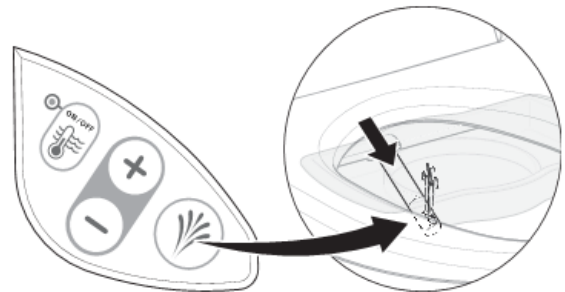
2 Placer stænkbeskyttelsen på sædet



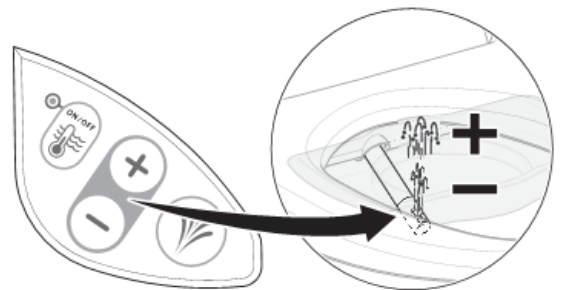
3 Kontrollér status på vandopvarmningen: LED'en lyser blå, vandopvarmningen er tændt



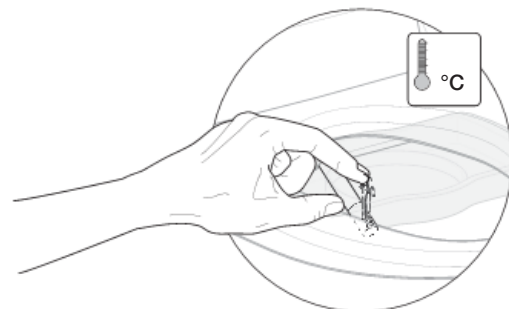
4 Tryk på <Doucheknappen>: Douchearmen kører ud og douchen starter



5 Øg eller reducer douchestrålens styrke ved hjælp af knapperne <+> og <->



6 Vent 3 minutter, tryk på <Doucheknappen> én gang til, og kontrollér, om douchevandet har kropstemperatur



Resultat

Alle funktioner er nu blevet kontrolleret og afprøvningen er afsluttet.

Første ibrugtagning

Klargøring af AquaClean 4000

Forudsætninger

Afprøvningsproceduren skal være gennemført for at kontrollere, at alle funktioner fungerer korrekt.

- 1** Fjern stænkbeskyttelsen



- 2** Rengør AquaClean 4000

Resultat

AquaClean 4000 er nu klar til brug.

Aflevering

Overdragelse af AquaClean 4000 til kunden

Forudsætninger

AquaClean 4000 skal være klar til brug.

- 1** Kunden skal instrueres i brugen af produktet
- 2** Service- og rengøringsforskrifterne skal forklares for kunden
- 3** Slutkundematerialet skal udleveres til kunden
- 4** Udfyld garantibeviset sammen med kunden (slutkundemateriale), og send det til Geberit

Sikkerhet

Målgruppe og kvalifikasjon

Geberit-produktet må kun monteres av en utdannet vs-installatør i samsvar med monteringsanvisning og sikkerhetsanvisningene.

Grunnleggende sikkerhetsanvisninger

Ta hensyn til følgende sikkerhetsanvisninger ved montering av Geberit-produktet:

- Les nøye gjennom monteringsanvisningen før monteringen starter
- Ha monteringsanvisningen for hånden under monteringen, så kan du slå opp i den ved behov
- Ikke bruk et produkt som har synlige mangler
- Ikke foreta noen for endringer på produktet
- Sørg for tilstrekkelig plass og belysning under monteringen

Spesielle sikkerhetsanvisninger



FARE

Livsfare på grunn av elektrisk støt

- ▶ Bygningmessig elektroinstallasjon må bare utføres av autoriserte fagpersoner i henhold til gjeldende forskrifter.

Bruk

AquaClean 4000 må bare monteres på toppen av en WC-skål som har synlig systerne eller innbyggingssysterne.

AquaClean 4000 må ikke installeres i rom som er utsatt for frost. Omgivelsestemperaturen må ikke være lavere enn 10 °C.

AquaClean 4000 må ikke brukes med regnvann.

All annen montering og bruk anses som feil bruk. Geberit er ikke ansvarlig for skader som oppstår på grunn av dette.

Forklaring av symbolene

Symbol	Betydning
FARE	Gjør oppmerksom på en umiddelbart farlig situasjon som kan føre til alvorlige personskader eller død.
FORSIKTIG	Gjør oppmerksom på en mulig farlig situasjon som kan medføre lett til middels personskade eller materiell skade.
	Gjør oppmerksom på viktig informasjon.
	Ta spesielt hensyn til anviste arbeidstrinn!

Kontakt

Henvend deg til din Geberit-forhandler eller www.geberit.com for tekniske opplysninger og forespørsler.

Tekniske data

Nettfrekvens	50 / 60	Hz
Nominell spenning	220–240	V AC
Lengde nettleiding	2	m
Beskyttelsesklasse	I	
Innkapsling	IP x4	
Strømuttak i standby / når varmeelementet er på	0,45 / 5,8	W
Inngangseffekt	750–900	W
Strømningstrykkområde	0,05–1 (0,5–10)	MPa bar
Gjennomstrømningsmengde	0,9–1,5	l/min
Volum varmtvannsbereider	0,9	l

Montasje

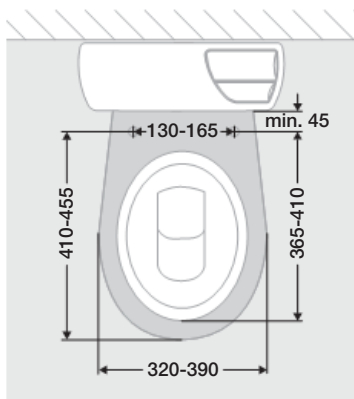
Følg trinnene nedenfor ved monteringen:

- Opprett vanntilkopling
- Monter AquaClean 4000 på WC-skålen
- Kople AquaClean 4000 til vanntilkoplingen

AquaClean 4000 kan få vann fra synlig systerne eller innbyggingsssystemer.

Forutsetninger

- Jordet elektrotilkopling er tilgjengelig
- Vanntilkopling er tilgjengelig
- WC-skålens masse er kontrollert i forhold til AquaClean 4000 (mønster 998.425.00.0)



For AquaClean 4000 må det garanteres konstant strømtilførsel. AquaClean 4000 må derfor installeres uten montert strømbryter.

Tilkopling til vanntilkopling ved synlig systerne

Avhengig av vanntilkoplingsmåte kan det være nødvendig med et vanntilkoplingssett. Følgende vanntilkoplingssett står til disposisjon:

- Vanntilkopling på venstre side
→ Standard vanntilkoplingssett inkludert
- Vanntilkopling i midten bak
→ Vanntilkoplingssett art. nr. 115.438.00.1
- Vanntilkopling på høyre side
→ Vanntilkoplingssett art. nr. 240.396.00.1

- 1 Finn plasseringen av vanntilkoplingen (på venstre side, i midten bak eller på høyre side)
- 2 Kontroller om nødvendig vanntilkoplingssett er tilgjengelig
- 3 Kople til vanntilkoplingen som vist i vedlagte monteringsanvisning

Vanntilkopling ved innbyggingsssystemer

Avhengig av sistemodellen kan det være nødvendig med et vanntilkoplingssett. Følgende vanntilkoplingssett står til disposisjon:

- UP300 / UP320 innbyggingsssystemer med ytterør
→ Vanntilkoplingssett art. nr. 249.801.00.1
- UP200 innbyggingsssystemer elementhøyde 82 cm med ytterør
→ Vanntilkoplingssett art. nr. 240.634.00.1
- UP200 innbyggingsssystemer elementhøyde 98 cm med ytterør
→ Vanntilkoplingssett art. nr. 240.635.00.1

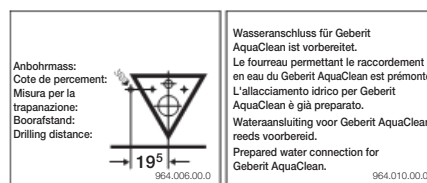
Følgende vanntilkoplingssett er tilgjengelig for ekstern tilkopling:

- Vanntilkoplingssett art.nr. 242.553.00.1

- 1 Kontroller om innbyggingssystemen allerede har et forhåndsmontert ytterør



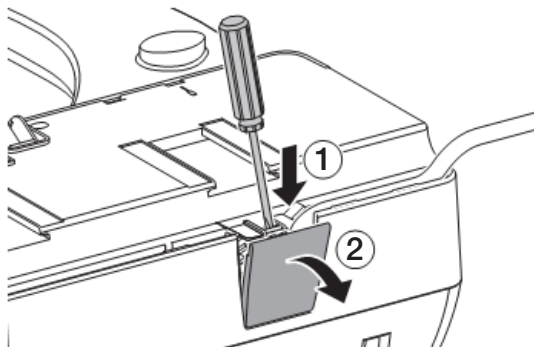
Etiketten på beskyttelsesplaten under betjeningsplaten viser om innbyggingssystemen har et ytterør. Mangler systemen forhåndsmontert ytterør, kan vanntilkoplingen opprettes med synlig kopperrør over fliser / veggpuss, eller med ekstern tilkopling.



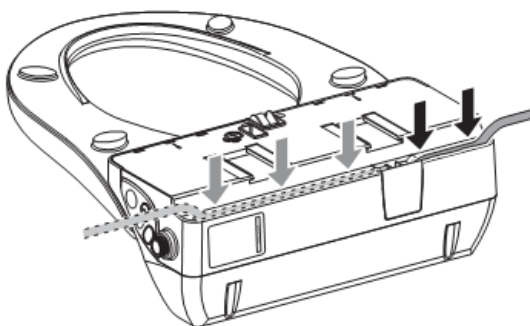
- 2** Sjekk hvilken type sistene som er montert, og hvilken elementhøyde den har
- 3** Sjekk om nødvendig vanntilkoplingssett er for hånden
- 4** Kople til vanntilkoplingen som vist i vedlagte monteringsanvisning

Monter AquaClean 4000 på WC-skålen

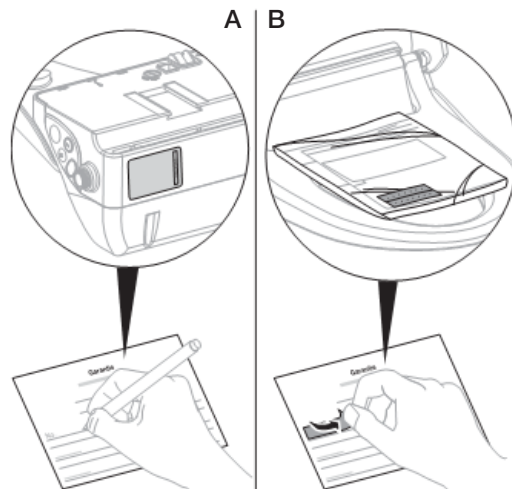
- 1** Finn ut på hvilken side av WC-skålen stikkkontakten befinner seg
- 2** Kontroller lengden på nettilslutningskabelen
- 3** Hvis nettilslutningskabelen må avkortes eller det må koples til en lengre nettilslutningskabelen, fjernes dekslet over elektrotilkoplingen



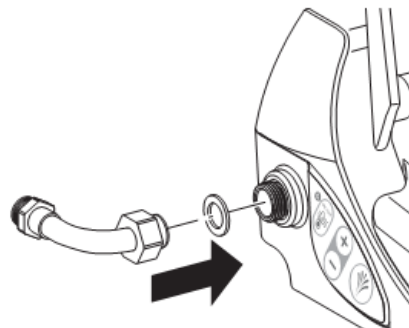
- 4** Legg strømkabelen på undersiden mot høyre eller venstre, avhengig av hvor stikkkontakten sitter



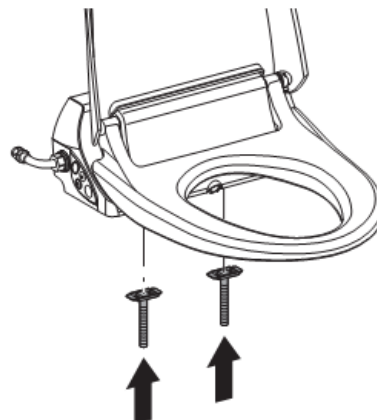
- 5** Les av serienummeret fra typeskiltet og overfør det til garantikortet (A), eller ta av etiketten med serienummeret fra emballasjen for sluttkundepapirene og kleb den på garantikortet (B)



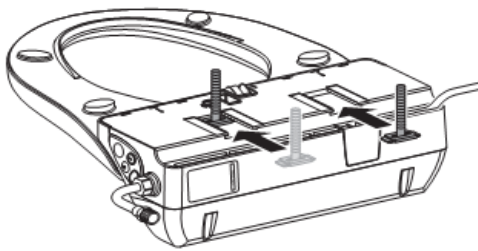
- 6** Skru fast tilkopplingsbenden på ventilen



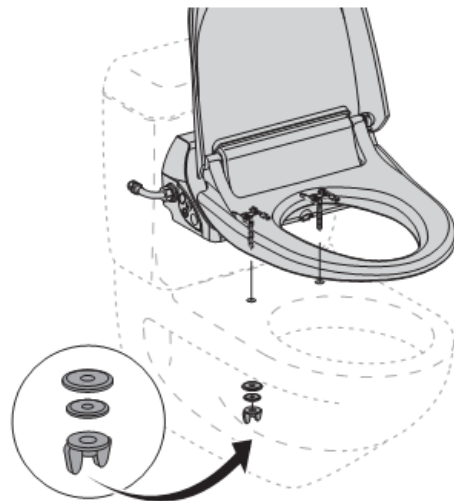
- 7** Plasser monteringskruene



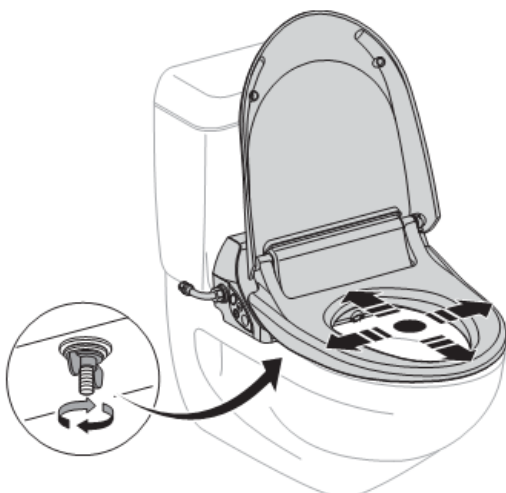
8 Sett monteringskruene i boringene



9 Sett AquaClean 4000 med monteringskruer på WC-skålen og stram vingemutrene lett



10 Juster AquaClean 4000, og stram til vingemutrene med 1,5 - 2,2 Nm

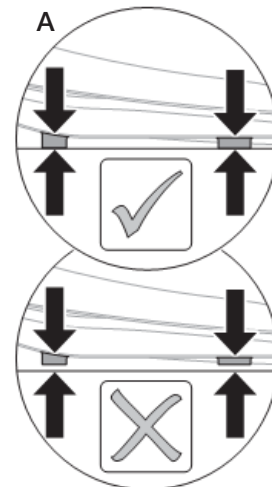
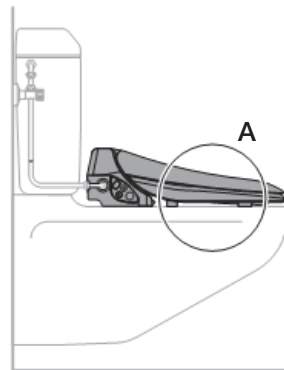


11

i Dersom utjevningbufferne ikke ligger jevnt på WC-skålen, kan AquaClean 4000 bli skadet.

Kontroller utjevningbufferens posisjon, og skift ved behov

Art. 242.174.00.1
2 x 3 mm 2 x 7 mm



Resultat

AquaClean 4000 er montert på WC-skålen.

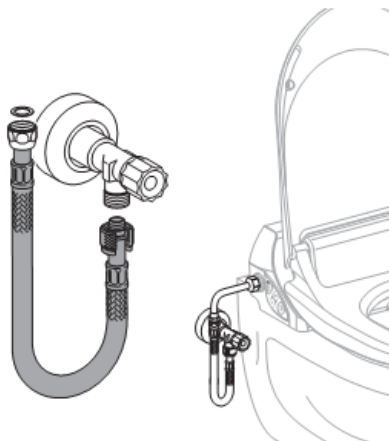
Kople AquaClean 4000 til vanntilkoplingen

Hvordan AquaClean 4000 koples til vanntilkoplingen avhenger av om sisternen er innebygd eller synlig.

Forutsetninger

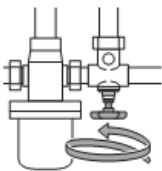
Vanntilkopling er opprettet til innbyggingssystemer eller synlig sisterner.

i Er sisternen innebygd, kan AquaClean 4000 koples til hjørneventilen som vist i monteringsanvisningen for vanntilkoplingssettet.

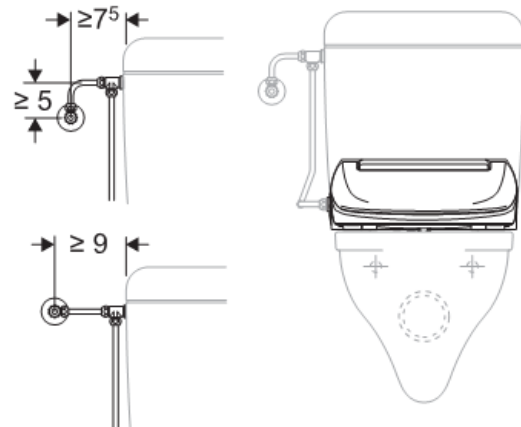


i Er sisternen synlig, kan AquaClean 4000 koples til hjørneventilen som vist i monteringsanvisningen for vanntilkoplingssettet, eller som angitt nedenfor.

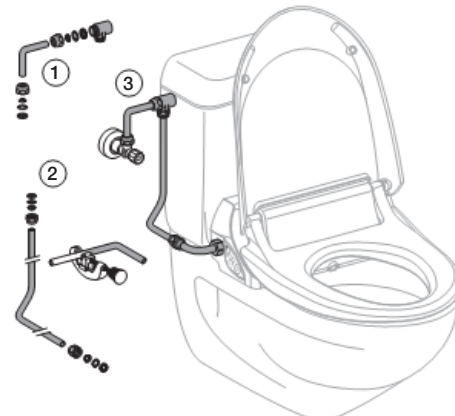
1 Steng hovedkranen



2 Måle opp vanntilkoplingen

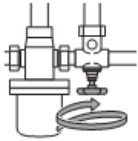
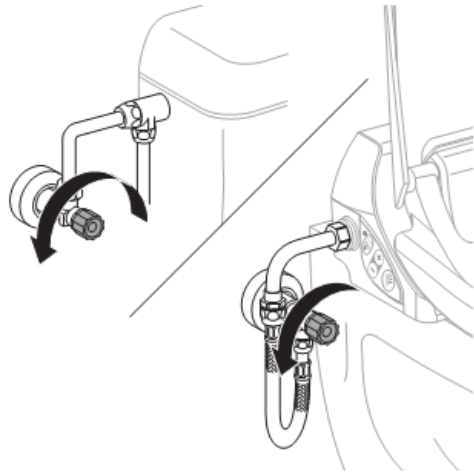


3 Forbind vanntilkoplingen med tilkoplingsbenden



4 Løsne tilkoplingsbenden fra AquaClean 4000, og drei den nedover



5 Åpne hovedkranen**6** Åpne hjørneventilen og spyl rørledningen**7** Lukk hjørneventilen igjen, dreii tilkoblingsbenden oppover og kople den til AquaClean 4000**8** Åpne hjørneventilen**Resultat**

AquaClean 4000 er forbundet med vanntilkoplingen.

Testing etter montasje

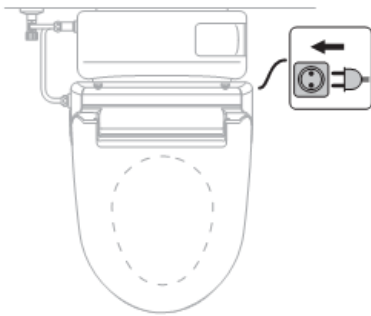
Kontrollere funksjoner

Forutsetninger

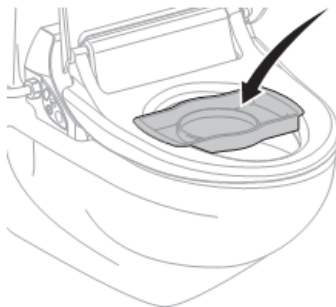
Nå er AquaClean 4000 montert på WC-skålen og forbundet med vanntilkoplingen.

i AquaClean 4000 har ingen strømbryter, og slås på ved tilkopling til strømmettet.

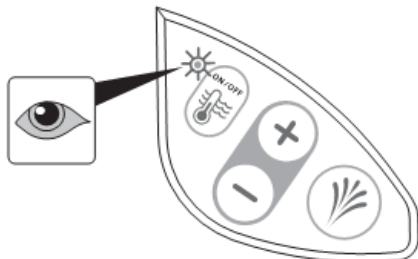
1 Sett i støpslet



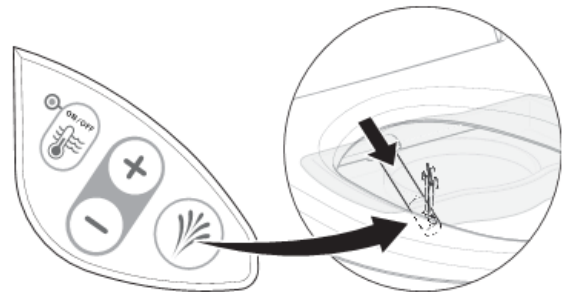
2 Legg sprutvernet på setet



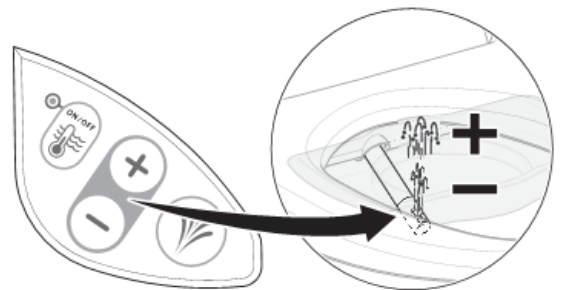
3 Kontroller varmtvannsberederens status: LED lyser blått, varmtvannsberederen er på



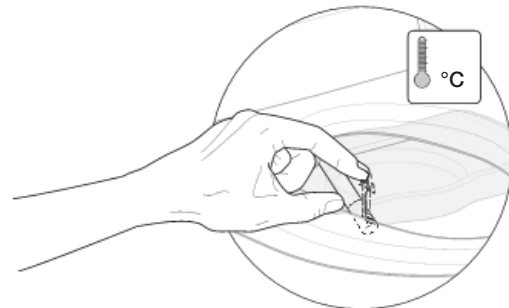
4 Trykk på <dusjknappen>: Dusjarmen går ut, og dusjen starter



5 Med knappene <+> og <-> økes eller reduseres styrken på dusjstrålen



6 Vent i 3 minutter, trykk på <dusjknappen> igjen og kontroller om dusjvannet holder kroppstemperatur



Resultat

Alle funksjoner er kontrollert og funnet i orden.

Første gangs bruk

Gjøre AquaClean 4000 klart til bruk

Forutsetninger

Funksjonene er kontrollert og funnet i orden.

- 1** Fjern sprutvernet



- 2** Rengjør AquaClean 4000

Resultat

AquaClean 4000 er klart til bruk.

Overlevering

Overlever AquaClean 4000 til kunden

Forutsetninger

AquaClean 4000 er klart til bruk.

- 1** Forklar kunden hvordan installasjonen brukes
- 2** Gi kunden informasjon om rengjøring og vedlikehold
- 3** Gi sluttkundepapirene til kunden
- 4** Fyll ut garantikortet sammen med kunden (sluttkundepapir) og send det til Geberit

Säkerhet

Målgrupp och kvalifikation

Geberit-produkten får endast monteras av en behörig VVS-installatör under beaktande av monteringsanvisningen och säkerhetsbestämmelserna.

Grundläggande säkerhetsanvisningar

Vid monteringen av Geberit-produkten skall följande säkerhetsanvisningar beaktas:

- Läs noggrant igenom monteringsanvisningen före monteringen
- Se till att monteringsanvisningen finns tillgänglig under monteringen
- Använd ingen produkt som har synbara brister
- Produkten får inte egenmäktigt ändras eller byggas om
- Se till att det finns tillräckligt med plats och belysning vid monteringen

Särskilda säkerhetsanvisningar



FARA

Livsfara p g a elström

- ▶ Einstallationen på plats får endast utföras av behörig fackpersonal och enligt lokala föreskrifter.

Användning

AquaClean 4000 får endast användas på WC-porslin med synlig eller dold cistern.

AquaClean 4000 får inte installeras i utrymmen där det finns risk för frost. Lägsta omgivningstemperatur är 10 °C.

AquaClean 4000 får inte användas med regnvatten.

Annan eller utökad användning anses inte vara ändamålsenlig. Geberit ansvarar inte för skador som uppstått på grund av detta.

Symbolförklaring

Symbol	Betydelse
FARA	Hänvisar till en direkt farlig situation som kan leda till döden eller svåra personskador.
OBSERVERA	Varnar för möjlig, farlig situation som kan leda till lätta eller medelsvåra personskador eller materiella skador.
i	Hänvisar till viktig information.
	Här bör du vara speciellt observant!

Kontakt

För teknisk information och förfrågningar, kontakta din Geberit återförsäljare eller www.geberit.com.

Tekniska data

Nätfrekvens	50 / 60	Hz
Märkspänning	220–240	V AC
Längd nätkabel	2	m
Skyddsklass	I	
Kapslingsklass	IP x4	
Eluttag standby / om värmen är på	0,45 / 5,8	W
Effektupptagning	750–900	W
Flödestryckområde	0,05–1 (0,5–10)	MPa bar
Flöde	0,9–1,5	l/min
Volym varmvattenberedare	0,9	l

Montering

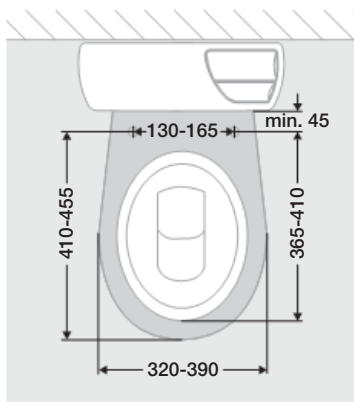
Monteringen består av följande delmoment:

- installera vattenanslutningen
- montera AquaClean 4000 på WC-porslinet
- ansluta AquaClean 4000 till vattnet.

Vattenanslutningen till AquaClean 4000 kan göras med synlig eller dold cistern.

Förutsättningar

- Jordad elanslutning finns.
- Vattenanslutning finns.
- Kontrollera att WC-porslinets mått passar till AquaClean 4000 (kontrollmall 998.425.00.0).



Se till att det finns en permanent strömförsörjning till AquaClean 4000. AquaClean 4000 ska därför installeras utan extra strömbrytare.

Vattenanslutning vid synlig cistern

Du behöver ett anslutningsset som passar till vattenanslutningen. Följande vattenanslutningsset finns tillgängliga:

- Vattenanslutning på vänster sida
→ Standardanslutningsset inklusive
- Vattenanslutning baktill i mitten
→ Vattenanslutningsset art. nr 115.438.00.1
- Vattenanslutning på höger sida
→ Vattenanslutningsset art. nr 240.396.00.1

- 1 Kontrollera vattenanslutningens läge (på vänster sida, baktill i mitten eller på höger sida)
- 2 Kontrollera att ett passande vattenanslutningsset finns
- 3 Gör vattenanslutningen enligt bifogad monteringsanvisning

Vattenanslutning vid dold cistern

Du behöver ett vattenanslutningsset som passar till cisternen. Följande vattenanslutningsset finns tillgängliga:

- UP300 / UP320 dold cistern med tomrör
→ Vattenanslutningsset art. nr 249.801.00.1
- UP200 dold cistern elementhöjd 82 cm med tomrör
→ Vattenanslutningsset art. nr 240.634.00.1
- UP200 dold cistern elementhöjd 98 cm med tomrör
→ Vattenanslutningsset art. nr 240.635.00.1

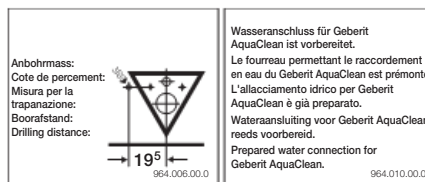
Följande vattenanslutningssats för extern anslutning finns:

- Vanlig vattenanslutningssats art nr 242.553.00.1

- 1 Kontrollera om det finns ett vattenrör inbyggt i den dolda cisternen



Dekalen på skyddsplattan under manövreringsplattan visar om det finns ett tomrör inbyggt i den dolda cisternen. Har cisternen inget förmonterat tomrör kan man göra vattenanslutningen med synliga rör ovanpå kakel / puts eller med en extern anslutning.

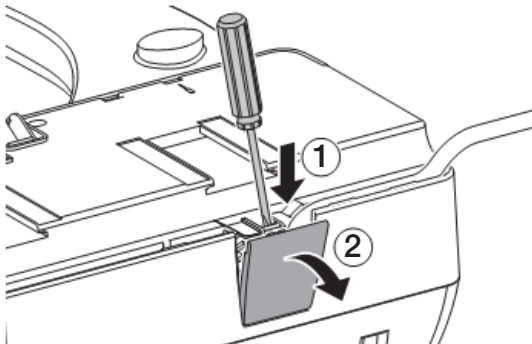


Wasseranschluss für Geberit AquaClean ist vorbereitet.
Le fourreau permettant le raccordement en cas du Geberit AquaClean est pré-monté.
L'allacciamento idrico per Geberit AquaClean è già preparato.
Wateraansluiting voor Geberit AquaClean reeds voorbereid.
Prepared water connection for Geberit AquaClean.

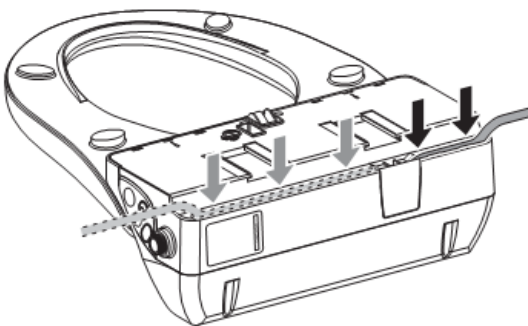
- 2** Kontrollera vilken dold cistern som finns och vilken elementhöjd den har
- 3** Kontrollera att ett passande vattenanslutningsset finns
- 4** Gör vattenanslutningen enligt bifogad monteringsanvisning

Montera AquaClean 4000 på WC-porslinet

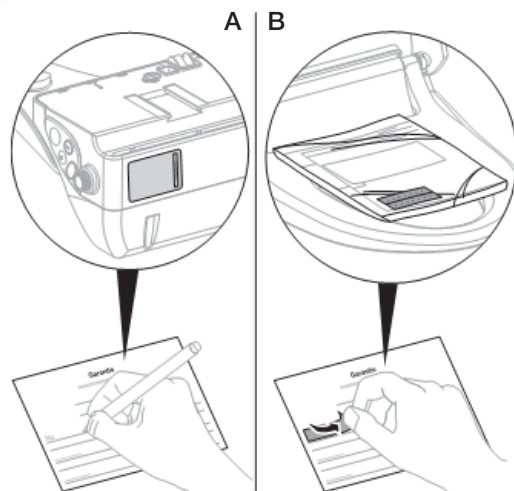
- 1** Kontrollera på vilken sida av porslinet nätanslutningen finns
- 2** Kontrollera nätkabelns längd
- 3** Ta av elanslutningens kåpa om nätkabeln måste kortas eller om en längre nätkabel måste anslutas



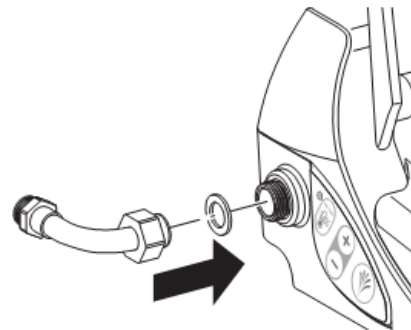
- 4** Lägg in nätkabeln till höger eller vänster på undersidan beroende på nätanslutningens läge



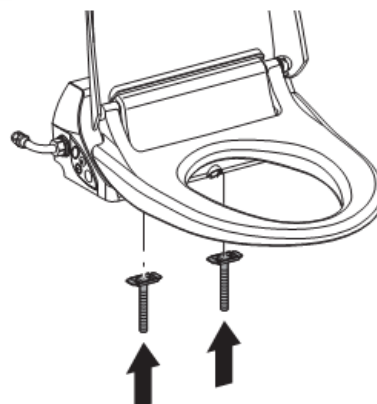
- 5** Avläs serienumret på typskylten och skriv det på garantikortet (A) eller dra bort dekalen med serienumret från förpackningen till slutkundsdokumentet och klistra fast den på garantikortet (B)



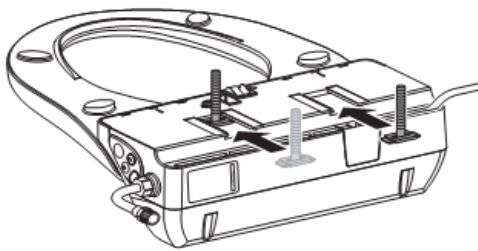
- 6** Skruva fast anslutningsböjen på ventilen



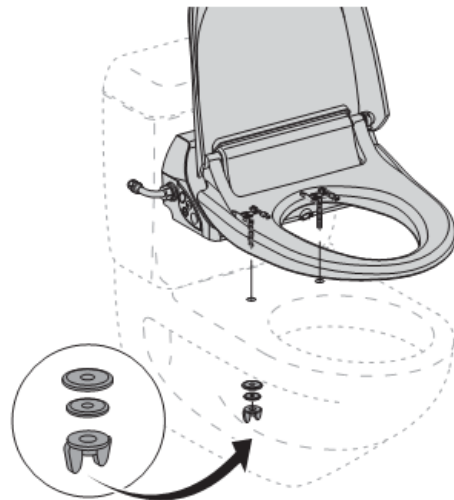
- 7** Placera fästskruvarna



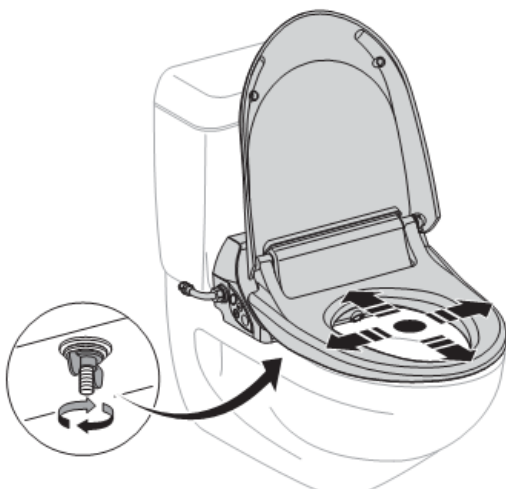
8 Sätt in fästskruvarna



9 Sätt AquaClean 4000 med fästskruvarna på WC-porslinet och dra åt vingmuttrarna lätt



10 Justera in AquaClean 4000 och dra åt vingmuttrarna med 1.5 - 2.2 Nm

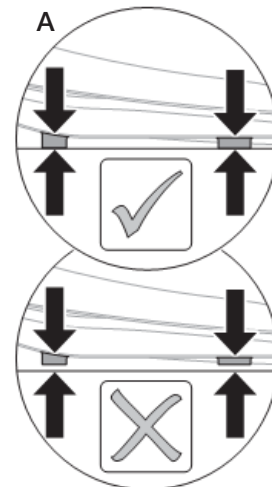
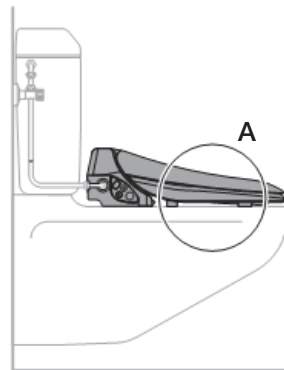


11

i Om utjämningsdistanserna inte ligger jämnt emot WC-porslinet kan AquaClean 4000 ta skada.

Kontrollera utjämningsdistansernas läge och byt ut dem vid behov

Art. 242.174.00.1
2 x 3 mm 2 x 7 mm



Resultat

AquaClean 4000 har monterats på WC-porslinet.

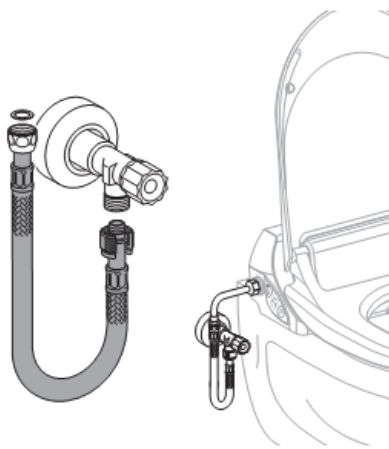
Ansluta AquaClean 4000 till vattnet

AquaClean 4000 ansluts på olika sätt beroende på om vattnet ansluts till dold eller synlig cistern.

Förutsättningar

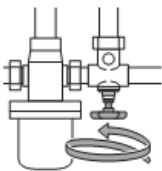
Vattenanslutningen på dold eller synlig cistern är färdig.

i Vid dold cistern kan AquaClean 4000 kopplas till vattenanslutningen enligt monteringsanvisningen som bifogas vattenanslutningssetet.

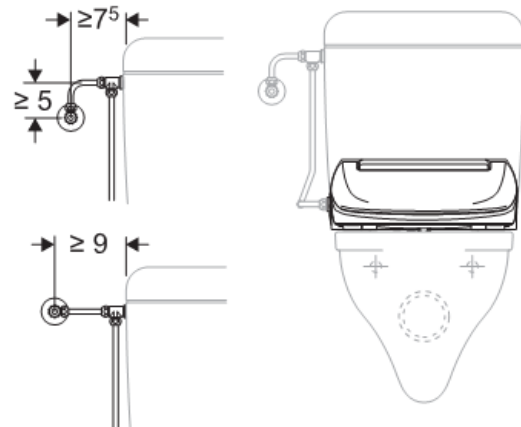


i Vid synlig cistern kan AquaClean 4000 kopplas till vattenanslutningen enligt följande steg eller enligt monteringsanvisningen som bifogas vattenanslutningssetet.

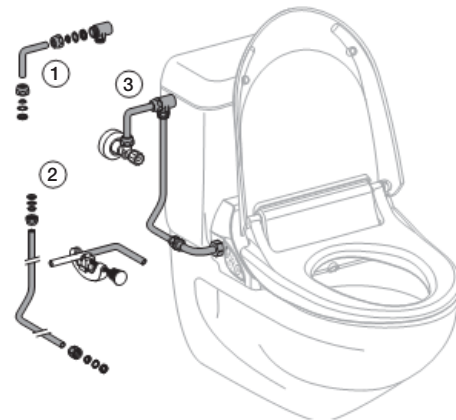
1 Stäng huvudavstängningen



2 Mät ut vattenanslutningen

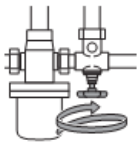
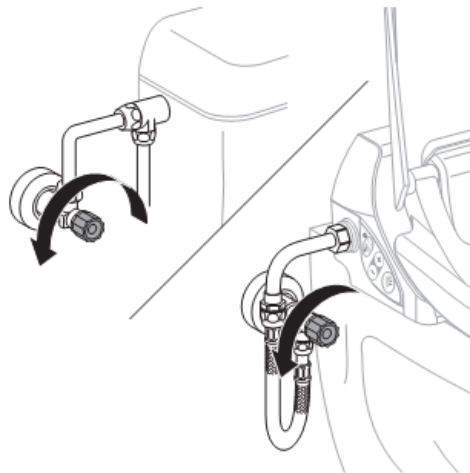


3 Koppla ihop vattenanslutningen med anslutningsböjen



4 Lossa anslutningsböjen från AquaClean 4000 och vrid den nedåt



5 Öppna huvudavstängningen**6** Öppna vattenanslutningsventilen och spola ledningen**7** Stäng vattenanslutningsventilen, vrid anslutningsböjen uppåt och anslut den till AquaClean 4000**8** Öppna vattenanslutningen**Resultat**

AquaClean 4000 är kopplad till vattenanslutningen.

Provning efter monteringen

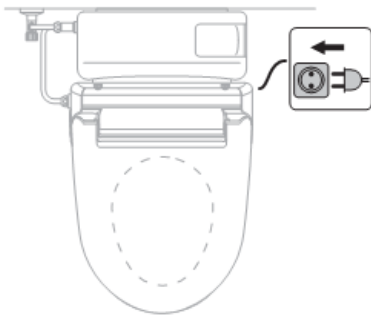
Kontrollera funktioner.

Förutsättningar

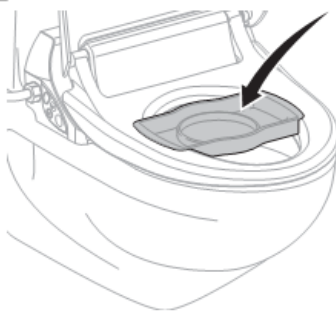
AquaClean 4000 har monterats på WC-porslinet och är kopplad till vattenanslutningen.

i AquaClean 4000 har ingen nätströmbrytare och är därmed inkopplad när den anslutits till elnätet.

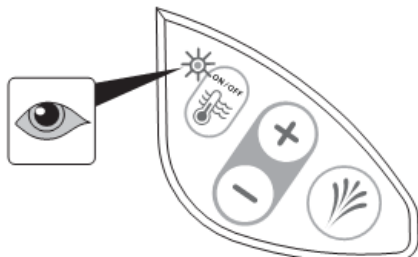
1 Sätt i stickproppen



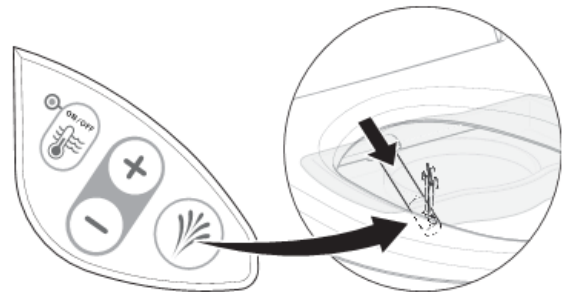
2 Lägg stängskyddet på sitsen



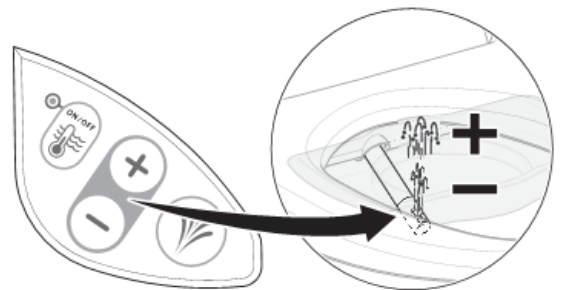
3 Kontrollera varmvattenberedaren: LED lyser blått, värmen är på



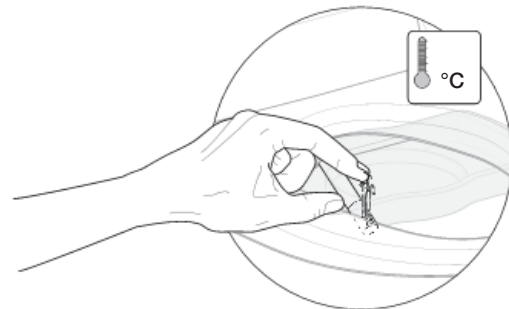
4 Tryck på <Duschknappen>: Duscharmen kör ut och duschen startar



5 Öka respektive sänk duschstrålens styrka med knapparna <+> och <->



6 Vänta 3 minuter, tryck en gång till på <Duschknappen> och kontrollera om duschvattnet har kroppstemperatur



Resultat

Alla funktioner har testats framgångsrikt.

Första idrifttagandet

Gör AquaClean 4000 klar för användning

Förutsättningar

Funktionerna har testats framgångsrikt.

- 1 Ta bort stänkskyddet



- 2 Rengör AquaClean 4000

Resultat

AquaClean 4000 är klar för användning.

Godkännande

Överlämna AquaClean 4000 till kunden

Förutsättningar

AquaClean 4000 är klar för användning.

- 1 Visa kunden hur AquaClean 4000 används
- 2 Förklara service- och rengöringsanvisningarna för kunden
- 3 Lämna över slutkundsdokumentet till kunden
- 4 Fyll i garantikortet tillsammans med kunden (slutkundsdokument) och skicka det till Geberit

Turvallisuus

Kohderyhmä ja pätevyys

Tämän Geberit-tuotteen saa asentaa vain koulutettu LV- asentaja asennusohjetta ja turvallisuusmääräyksiä noudattaen.

Turvallisuusohjeet

Geberit-tuotteen asennuksessa on ehdottomasti noudatettava seuraavia turvallisuusohjeita:

- Lue asennusohje huolellisesti ennen asennusta
- Pidä asennusohje käsillä asennuksen aikana tarkastuksia varten
- Älä asenna tuotetta, jossa on näkyviä vikoja
- Älä tee tuotteeseen minkäänlaisia omavaltaisia muutoksia
- Huolehdi, että sinulla on asennuksen aikana tarpeeksi tilaa ja riittävä valaistus

Erityiset turvallisuusohjeet



VAARA

Sähköiskun aiheuttama hengenvaara

- ▶ Rakenteenpuoleisen sähköasennuksen saavat tehdä vain valtuutetut ammattilaiset paikallisten voimassa olevien määräysten mukaisesti.

Käyttöalue

AquaClean 4000 -WC-istuinta saa käyttää vain WC- posliineissa, joissa on joko pintasäiliö tai piilohuuhtelusäiliö.

AquaClean 4000:ta ei saa asentaa tiloihin, joissa voi olla pakkasta. Ympäristön minimilämpötila on 10 °C.

AquaClean 4000:ta ei saa käyttää sadevedellä.

Muu käyttö on määräysten vastaista. Geberit ei vastaa sellaisesta käytöstä aiheutuvista vahingoista.

Symbolien selitykset

Merkki	Selitys
VAARA	Viittaa välittömään vaaratilanteeseen, josta seuraa kuolema tai vakavia henkilövahinkoja.
HUOMIO	Viittaa mahdolliseen vaaratilanteeseen, jossa lievät tai hieman vakavammat henkilö- tai esinevahingot ovat mahdollisia.
i	Viittaa tärkeään tietoon.
Eye	Kiinnitä erityistä huomiota työvaiheeseen!

Yhteydenotto

Teknisiä tietoja varten ja tiedustelujen yhteydessä ota yhteyttä vastaavaan Geberit-jakeluyhtiöön tai katso www.geberit.com -sivustolta.

Tekniset tiedot

Verkkotaajuus	50 / 60	Hz
Nimellisjännite	220–240	V AC
Sähköjohdon pituus	2	m
Suojausluokka	I	
IP-luokitus	IP x4	
Tehontarve valmiustilassa / lämmitys kytkettynä päälle	0,45 / 5,8	W
Tehontarve	750–900	W
Vesijohtopaine	0,05–1 (0,5–10)	MPa bar
Virtausmäärä	0,9–1,5	l/min
Lämminvesisäiliön tilavuus	0,9	l

Asennus

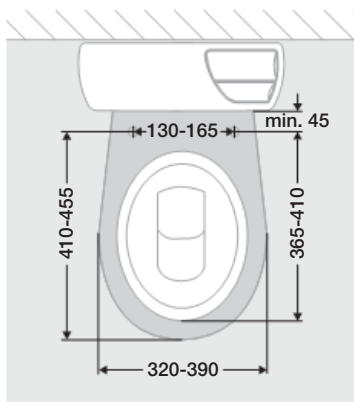
Asennukseen kuuluvat seuraavat vaiheet:

- Vesikytkenän asentaminen
- AquaClean 4000:n asentaminen WC-posliiniin
- AquaClean 4000:n liittäminen vesikytkentään

Vesikytkenä AquaClean 4000:ta varten voidaan järjestää pintasäiliöstä tai piilohuuhtelusäiliöstä.

Edellytykset

- Maadoitettu sähköliitos on käytettävissä
- Vesikytkenä on käytettävissä
- WC-posliinin mitat on tarkastettu AquaClean 4000:n käyttöön sopiviksi (testimalline 998.425.00.0)



AquaClean 4000:lle täytyy taata jatkuva virransyöttö. AquaClean 4000 on asennettava sen tähden ilman eteen kytkettyä verkkokytkintä.

Vesikytkenän asentaminen pintasäiliöön

Vesikytkenätyypin mukainen vesikytkenäsarja tarvitaan. Seuraavat vesikytkenäsarjat ovat saatavilla:

- Vesikytkenä, vasemmalla sivulla
→ Sisältää vakiokytkentäsarjan
- Vesikytkenä, takana keskellä
→ Vesikytkenäsarja tuotenro 115.438.00.1
- Vesikytkenä, oikealla sivulla
→ Vesikytkenäsarja tuotenro 240.396.00.1

1

Määritä vesikytkenän sijainti (vasemmalla sivulla, keskellä takana tai oikealla sivulla)

2

Tarkasta, onko vastaava vesikytkenäsarja saatavilla

3

Asenna vesikytkenä ohessa olevan asennusohjeen mukaisesti

Vesikytkenän asentaminen piilohuuhtelusäiliöön

Huuhtelusäiliömallin mukainen vesikytkenäsarja tarvitaan. Seuraavat vesikytkenäsarjat ovat saatavilla:

- UP300 / UP320 piilohuuhtelusäiliö ja suojaputki
→ Vesikytkenäsarja tuotenro 249.801.00.1
- UP200 piilohuuhtelusäiliö, elementin korkeus 82 cm, ja suojaputki
→ Vesikytkenäsarja tuotenro 240.634.00.1
- UP200 piilohuuhtelusäiliö, elementin korkeus 98 cm, ja suojaputki
→ Vesikytkenäsarja tuotenro 240.635.00.1

Ulkoista liitäntää varten on saatavissa seuraava vesikytkenäsarja:

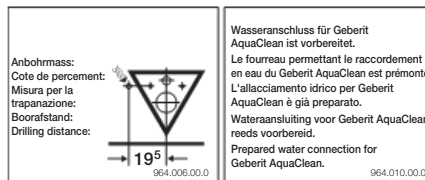
- Vesikytkenäsarja, tavallinen, tuotenro 242.553.00.1

1

Tarkasta, onko piilohuuhtelusäiliöön jo asennettu suojaputki



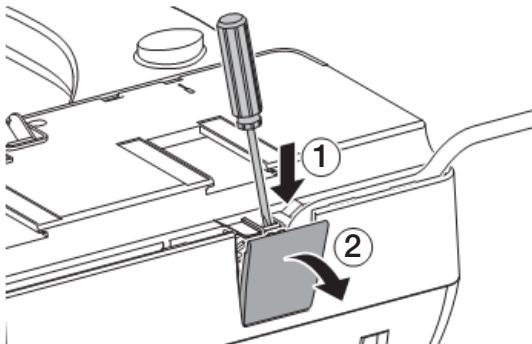
Huuhtelulevyn alla olevan suojailevyn tarra kertoo, onko piilohuuhtelusäiliöön asennettu suojaputki. Mikäli huuhtelusäiliössä ei ole esiasennettua suojailevyn tarraa, voidaan vesikytkenä järjestää näkyvästi laattojen tai rappauksen päälle tai ulkoisella liitännällä.



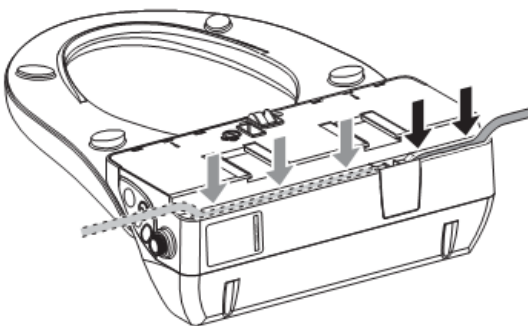
- 2** Tarkasta, mikä piilohuuhelusäiliö ja millä elementin korkeudella varustettuna on saatavilla
- 3** Tarkasta, onko vastaava vesikytkentäsarja valmiina
- 4** Asenna vesikytkentä ohessa olevan asennusohjeen mukaisesti

AquaClean 4000:n asentaminen WC-posliiniin

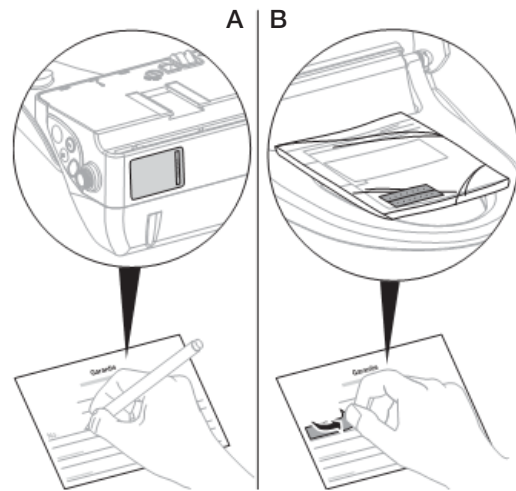
- 1** Tarkasta, millä WC-posliinin puolella verkkoliitos on
- 2** Tarkasta verkkojohdon pituus
- 3** Irrota sähköliitännän kansi, jos verkkojohtoa täytyy lyhentää tai jos täytyy liittää pitempi verkkojohto



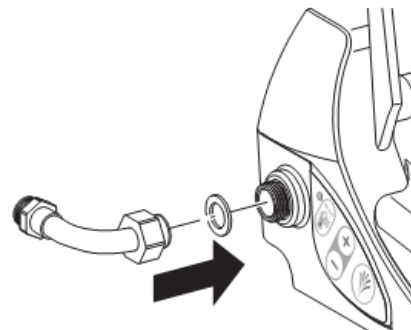
- 4** Aseta verkkojohto verkkoliitoksen sijainnin mukaisesti alas joko vasemmalle tai oikealle



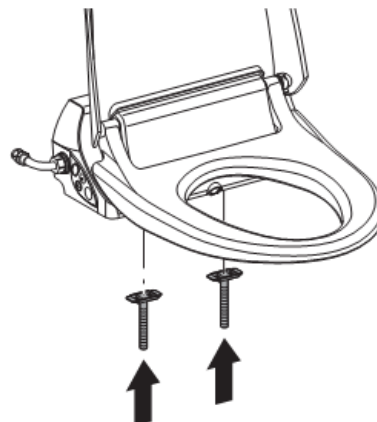
- 5** Katso sarjanumero tyyppikilvestä ja merkitse se takuukorttiin (A) tai irrota loppuasiakkaan asiakirjojen pakkauksesta tarra, jossa on sarjanumero, ja liimaa se takuukorttiin (B)



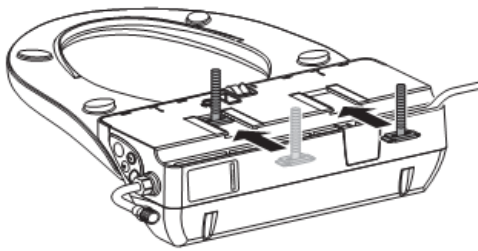
- 6** Ruuvaa liitoskäyrä tiukasti venttiiliin



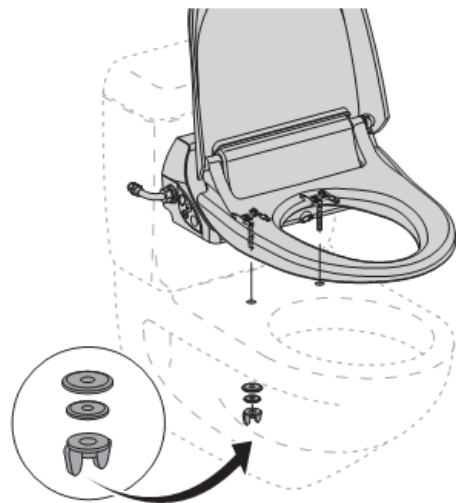
- 7** Määritä asennusruuvien sijainti



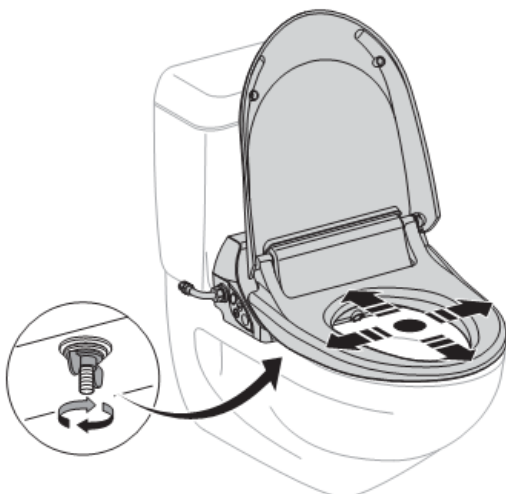
8 Aseta kiinnitysruuvit paikalleen



9 Aseta AquaClean 4000 kiinnitysruuveilla WC-posliiniin ja kiinnitä löysästi siipimuttereilla



10 Aseta AquaClean 4000 kohdalleen ja kiristä siipimutterit 1,5–2,2 Nm:iin

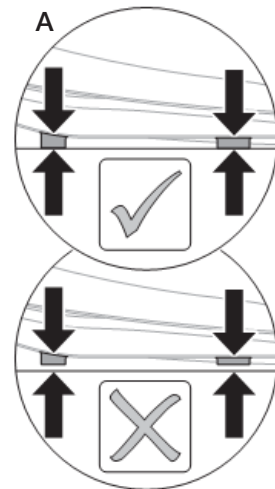
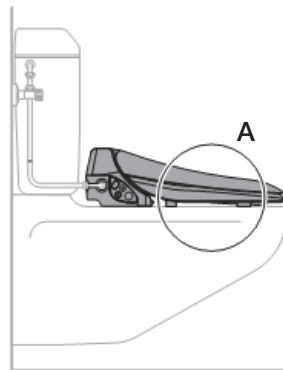


11

i Jos tasausvaimentimet eivät ole tasaisesti WC-posliinin päällä, AquaClean 4000 voi vaurioitua.

Tarkasta tasausvaimentimien paikat ja muuta niitä tarvittaessa

Art. 242.174.00.1
2 x 3 mm 2 x 7 mm



Tulos

AquaClean 4000 on asennettu WC-posliiniin.

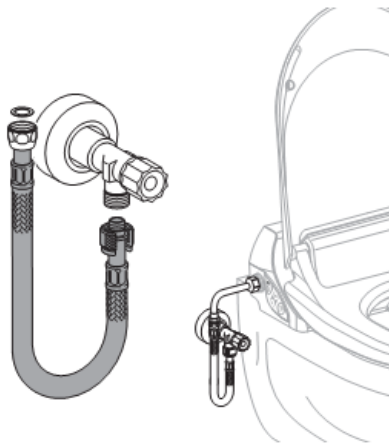
AquaClean 4000:n liittäminen vesikytkentään

AquaClean 4000 liitetään eri tavalla piilohuuhtelusäiliöön tai pintasäiliöön kunkin vesikytkennän mukaisesti.

Edellytykset

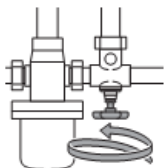
Piilohuuhtelusäiliön tai pintasäiliön vesikytkentä on asennettu.

i Piilohuuhtelusäiliön yhteydessä AquaClean 4000 voidaan liittää kulmasulkuventtiin vesikytkentäsarjan mukana toimitettavan asennusohjeen mukaisesti.

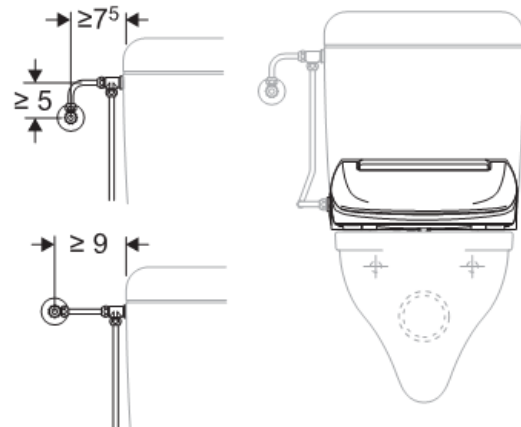


i Pintasäiliön yhteydessä AquaClean 4000 voidaan liittää kulmasulkuventtiin joko seuraavien vaiheiden tai vesikytkentäsarjan mukana toimitettavan asennusohjeen mukaisesti.

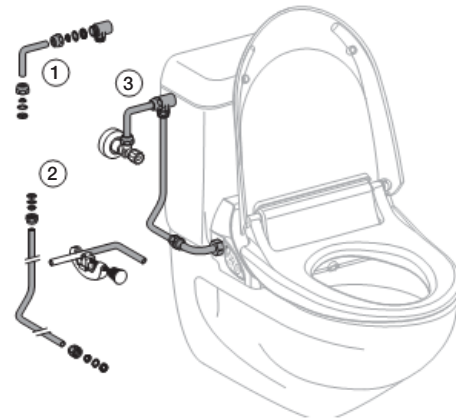
1 Sulje keskusvesihana



2 Mittaa vesikytkentä



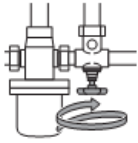
3 Liitä vesikytkentä liitoskäyrään



4 Irrota liitoskäyrä AquaClean 4000:sta ja käännä se alaspäin



5 Avaa keskusvesihana



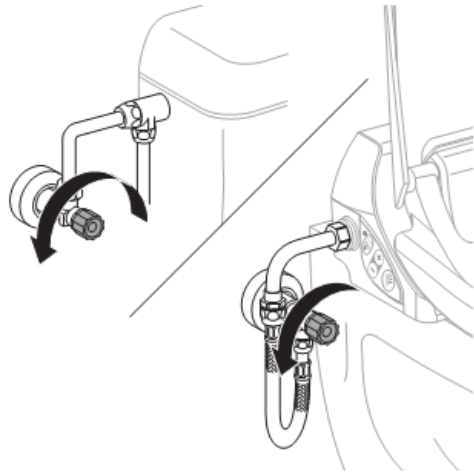
6 Avaa kulmasulkuventtiili ja huuhtele putki



7 Sulje kulmasulkuventtiili uudelleen, käännä liitoskäyrä ylöspäin ja liitä AquaClean 4000:een



8 Avaa kulmasulkuventtiili



Tulos

AquaClean 4000 on liitetty vesikytkentään.

Asennuksen jälkeiset tarkastustoimenpiteet

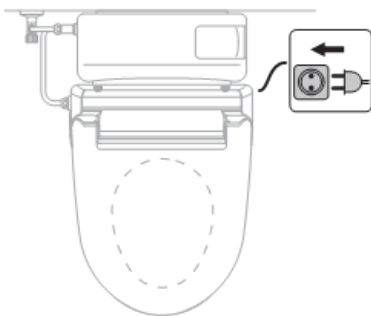
Toimintojen tarkastus

Edellytykset

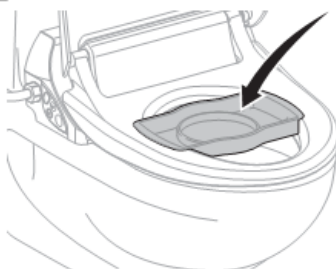
AquaClean 4000 on asennettu WC-posliiniin ja liitetty vesikytkentään.

i AquaClean 4000:ssa on verkkokytin ja se on kytketty sähköverkkoon.

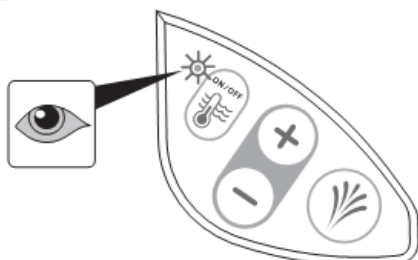
1 Työnnä pistoke paikalleen



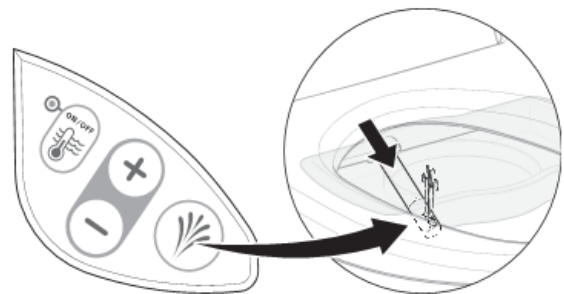
2 Aseta roiskesuoja WC-istuimelle



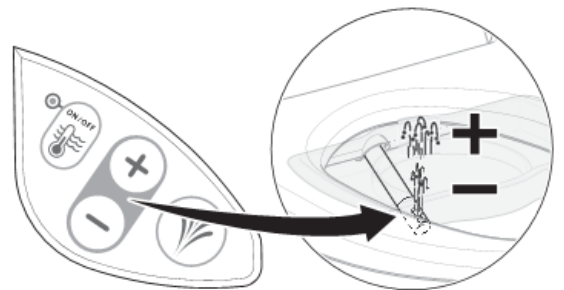
3 Tarkasta lämminvesivaraajan lämmityksen tila: LED-näytössä palaa sininen valo, lämminvesivaraajan lämmitys on päällä



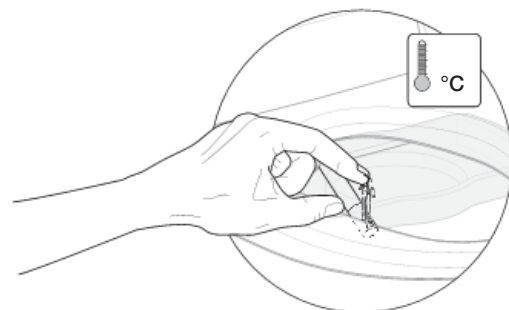
4 Paina <Suihkupainiketta>: Suihkuvarsi tulee ulos ja suihku käynnistyy



5 Nosta tai laske suihkumäärää painamalla <+> ja <-> painikkeita



6 Odota 3 minuuttia, paina <Suihkupainiketta> uudelleen ja tarkasta, onko suihkuvesi ruumiinlämpöistä



Tulos

Kaikki toiminnot on tarkastettu ja ne ovat kunnossa.

Ensimmäinen käyttöönotto

AquaClean 4000:n valmistelu käyttövalmiiksi

Edellytykset

Toiminnot on tarkastettu ja ne ovat kunnossa.

- 1** Poista roiskesuoja



- 2** Puhdista AquaClean 4000

Tulos

AquaClean 4000 on käyttövalmis.

Toimittaminen

AquaClean 4000:n luovuttaminen asiakkaalle

Edellytykset

AquaClean 4000 on käyttövalmis.

- 1** Opasta asiakasta WC-pesuistuimen käytössä
- 2** Anna asiakkaalle huolto- ja puhdistusohjeet
- 3** Luovuta asiakkaalle loppuasiakkaan asiakirjat
- 4** Täytä takuukortti (loppuasiakkaan asiakirjat) asiakkaan kanssa ja lähetä se Geberitille

Безопасность

Целевая группа и квалификация

Продукцию Geberit разрешено монтировать только обученным сантехникам в соответствии с Руководством по монтажу и правилами техники безопасности.

Основные указания по технике безопасности

При монтаже продукции Geberit необходимо соблюдать следующие указания по технике безопасности:

- перед монтажом внимательно прочесть Руководство по монтажу
- во время монтажа Руководство по монтажу всегда следует держать в непосредственной близости для прочтения
- не использовать изделие, имеющее очевидные дефекты
- не вносить своевольные изменения в конструкцию изделия
- при монтаже обеспечить достаточное пространство и освещение

Специальные указания по технике безопасности



ОПАСНО

Опасность для жизни от удара электротоком

- ▶ Обеспечиваемая заказчиком электроинсталляция должна проводиться только авторизованными специалистами согласно действующим предписаниям.

Использование

AquaClean 4000 разрешается использовать исключительно в качестве крышки-биде для унитазов из санфаянса со смывным бачком наружного или скрытого монтажа.

AquaClean 4000 запрещается монтировать в помещениях, где температура воздуха может опускаться ниже 0 °С. Минимальная температура окружающей среды составляет 10 °С.

AquaClean 4000 запрещается эксплуатировать с дождевой водой.

Использование в любых иных целях считается использованием не по назначению. За возникающий при этом ущерб фирма Geberit ответственности не несет.

Значение символов

Символ	Значение
ОПАСНО	Указывает непосредственно на опасную ситуацию, которая может привести к смерти или тяжелым телесным повреждениям.
ВНИМАНИЕ	Указывает на возможную опасную ситуацию, которая может привести к легким и средним телесным повреждениям или материальному ущербу.
И	Указывает на важную информацию.
И	Особо учитывать данное действие!

Контактная информация

Для получения информации по техническим вопросам обращайтесь к официальному распространителю продукции Geberit или посетите сайт www.geberit.com.

Технические данные

Частота тока	50 / 60	Гц
Номинальное напряжение	220–240	В пер.тока
Длина кабеля питания	2	м
Класс защиты	I	
Степень защиты	IP x4	
Потребляемая мощность в режиме ожидания / при включенной функции нагрева	0,45 / 5,8	Вт
Потребляемая мощность	750–900	Вт
Диапазон гидравлического давления	0,05–1 (0,5–10)	мПа бар
Расход воды	0,9–1,5	л/min
Объем бойлера	0,9	л

Установка

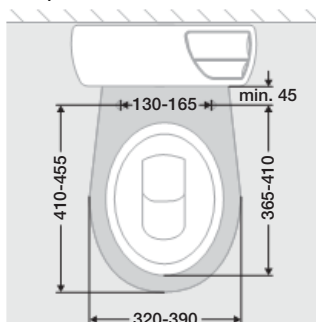
Установка осуществляется в нижеописанной последовательности:

- монтаж водопроводного соединения
- установка AquaClean 4000 на санфаянс
- подключение AquaClean 4000 к водопроводному соединению

Подключение водопроводного соединения для AquaClean 4000 можно выполнить к смывному бачку наружного или скрытого монтажа.

Предпосылки

- Имеется заземленное электрическое подключение
- Имеется водопроводное соединение
- Размеры санфаянса проверены на совместимость с размерами устройства AquaClean 4000 (контрольный шаблон 998.425.00.0)



Для работы AquaClean 4000 необходимо обеспечить постоянный подвод тока. Поэтому устанавливать AquaClean 4000 следует без предварительно подключенного сетевого выключателя.

Монтаж водопроводного соединения для наружного смывного бачка

В зависимости от типа водопроводного соединения требуется комплект соединительных патрубков. Доступны следующие комплекты соединительных патрубков:

- Водопроводное соединение сбоку слева → комплект стандартного подсоединения входит в объем поставки
- Водопроводное соединение сзади по центру → комплект соединительных патрубков, арт. № 115.438.00.1
- Водопроводное соединение сбоку справа → комплект соединительных патрубков, арт. № 240.396.00.1

1

Определить положение водопроводного соединения (сбоку слева, сзади по центру или сбоку справа)

2

Проверить, имеется ли соответствующий комплект соединительных патрубков

3

Выполнить монтаж водопроводного соединения в соответствии с прилагающимся Руководством по монтажу

Монтаж водопроводного соединения со скрытым смывным бачком

В зависимости от модели смывного бачка требуется комплект соединительных патрубков. Доступны следующие комплекты соединительных патрубков:

- Смывной бачок скрытого монтажа UP300 / UP320 с защитным рукавом → комплект соединительных патрубков, арт. № 249.801.00.1
- Смывной бачок скрытого монтажа UP200, высота элемента 82 см, с защитным рукавом → комплект соединительных патрубков, арт. № 240.634.00.1
- Смывной бачок скрытого монтажа UP200, высота элемента 98 см, с защитным рукавом → комплект соединительных патрубков, арт. № 240.635.00.1

Для внешнего соединения предусмотрен следующий комплект соединительных патрубков:

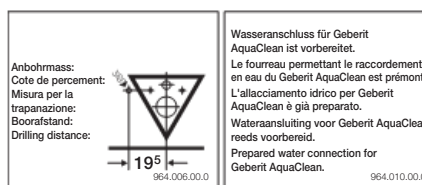
- комплект соединительных патрубков, арт. № 242.553.00.1

1

Проверить, оснащен ли смывной бачок скрытого монтажа защитным рукавом



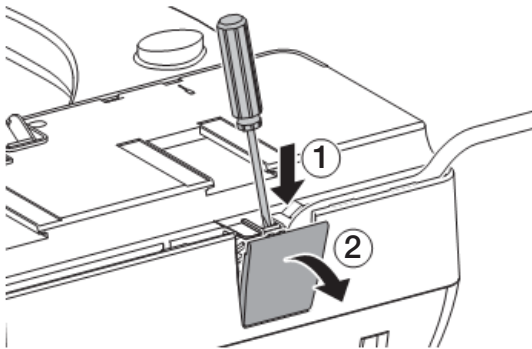
На наклейке на защитной пластине, расположенной под смывной клавишей, указано, установлен ли на смывном бачке скрытого монтажа защитный рукав. Если на смывном бачке не предусмотрен защитный рукав, то водопроводное соединение можно провести снаружи поверх плитки/штукатурки или посредством внешнего соединения.



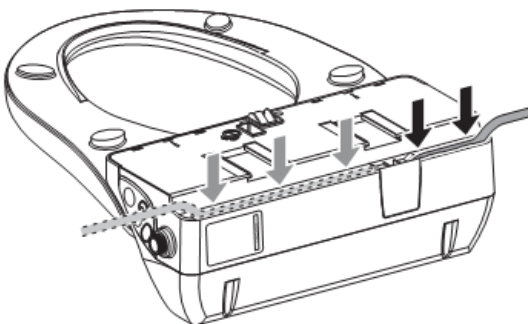
- 2 Проверить высоту элемента смывного бачка скрытого монтажа
- 3 Проверить, подготовлен ли соответствующий комплект соединительных патрубков
- 4 Выполнить монтаж водопроводного соединения в соответствии с прилагающимся Руководством по монтажу

Установка AquaClean 4000 на санфаянс

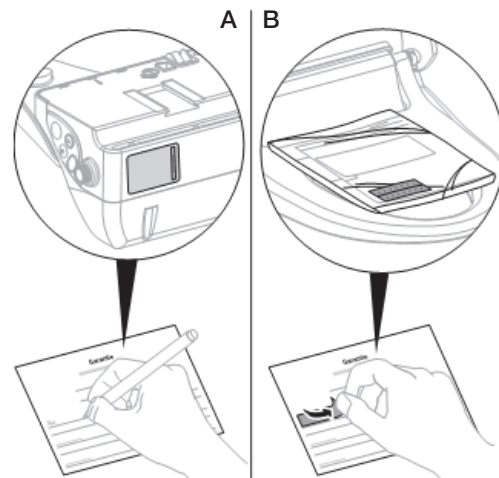
- 1 Проверить, с какой стороны санфаянса расположено подключение к сети
- 2 Проверить длину кабеля питания
- 3 Если кабель питания необходимо укоротить или подключить более длинный кабель, следует удалить защитную крышку с блока электропитания



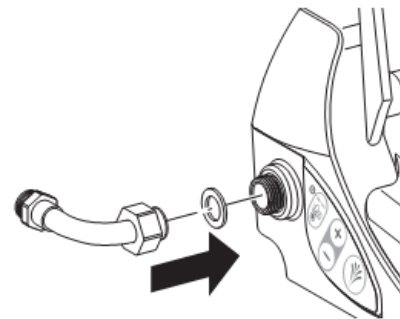
- 4 Согласно месту расположения подключения к сети проложить сетевой кабель по нижней стороне влево или вправо



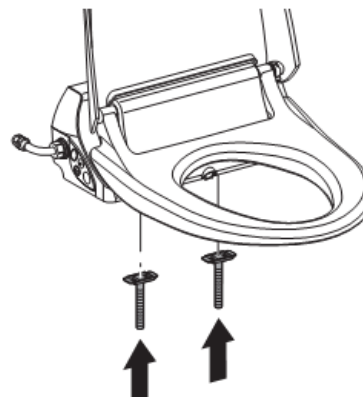
- 5 Считать серийный номер с типовой таблички и вписать его в гарантийный талон (А) или отклеить наклейку с серийным номером с упаковки документации конечного пользователя и вклеить ее в гарантийный талон (В)



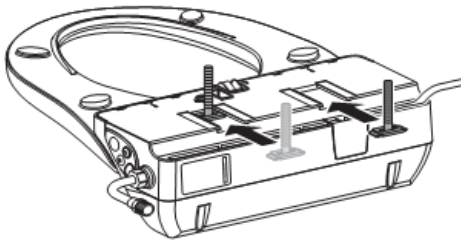
- 6 Прочно привинтить соединительное колено к вентилю



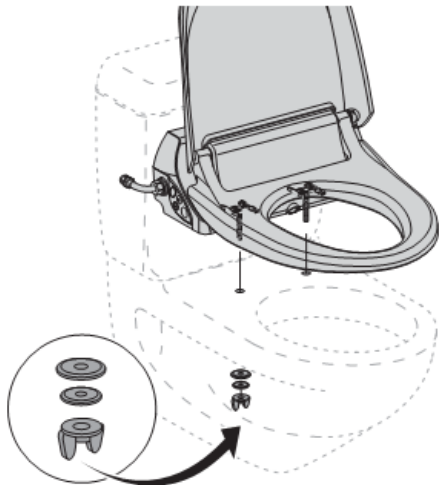
- 7 Установить крепежные винты



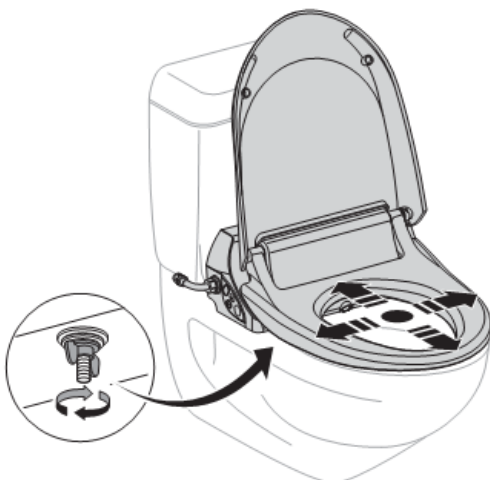
8 Вставить крепежные винты



9 Установить AquaClean 4000 с крепежными винтами на санфаянс и слегка привернуть барашковые гайки



10 Выровнять AquaClean 4000 и затянуть барашковые гайки с моментом затяжки 1,5 - 2,2 Нм

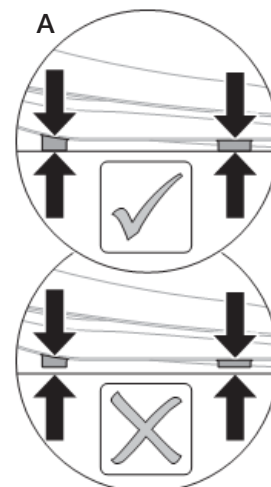
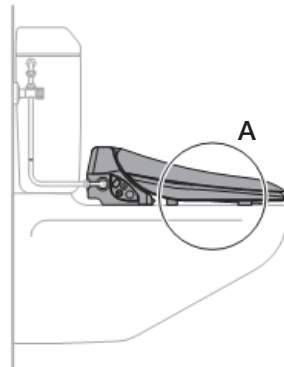


11

i При неравномерном прилегании компенсационных амортизаторов к санфаянсу существует риск повреждения устройства AquaClean 4000.

Проверить положение компенсационных амортизаторов и, при необходимости, заменить их

Art. 242.174.00.1
2 x 3 mm 2 x 7 mm



Результат

AquaClean 4000 монтирован на санфаянс.

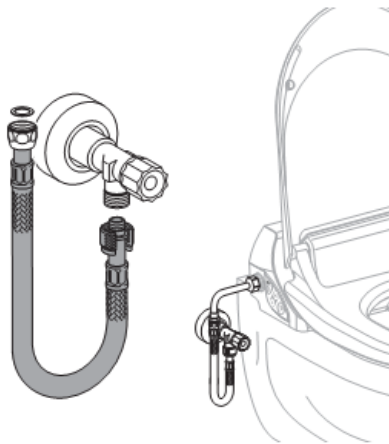
Подключение AquaClean 4000 к водопроводному соединению

Процесс подключения AquaClean 4000 к смывному бачку скрытого или наружного монтажа отличается в зависимости от водопроводного соединения.

Предпосылки

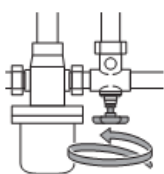
Установлено водопроводное соединение смывного бачка скрытого или наружного монтажа

i При наличии смывного бачка скрытого монтажа крышку AquaClean 4000 можно подсоединить к угловому запорному вентилю согласно Руководству по монтажу, прилагающемуся к комплекту соединительных патрубков.

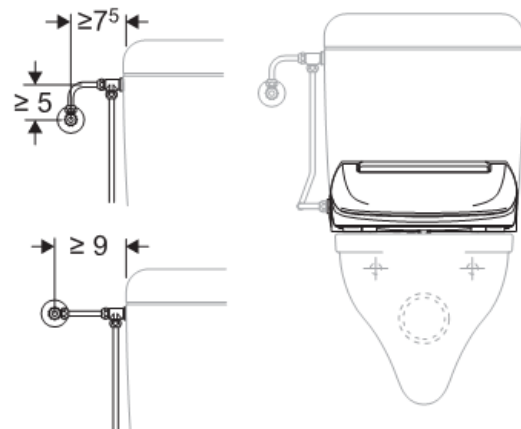


i При наличии смывного бачка наружного монтажа крышку AquaClean 4000 можно подсоединить к угловому запорному вентилю согласно нижеописанной последовательности или Руководству по монтажу, прилагающемуся к комплекту соединительных патрубков.

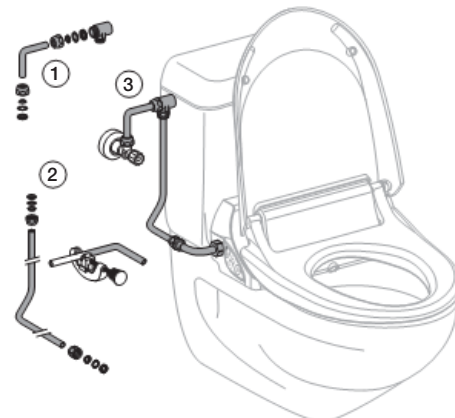
1 Закрывать центральный водопроводный кран



2 Замерить водопроводное соединение



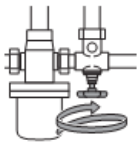
3 Подсоединить водопроводное соединение к соединительному колену



4 Ослабить соединительное колено на AquaClean 4000 и повернуть его вниз



5 Открыть центральный водопроводный кран



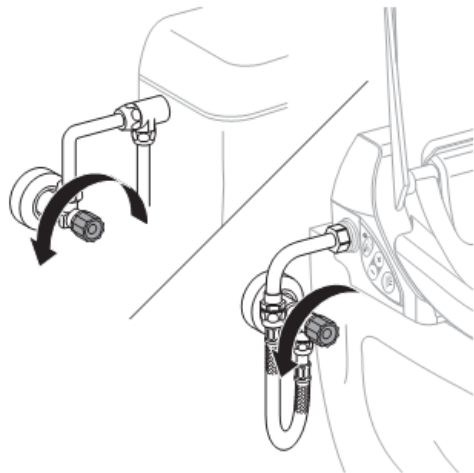
6 Открыть угловой запорный вентиль и прочистить трубопровод струей воды



7 Снова закрыть угловой запорный вентиль, повернуть соединительное колено вверх и подсоединить его к AquaClean 4000



8 Открыть угловой запорный вентиль



Результат

AquaClean 4000 подключен к водопроводному соединению.

Процесс проверки после установки

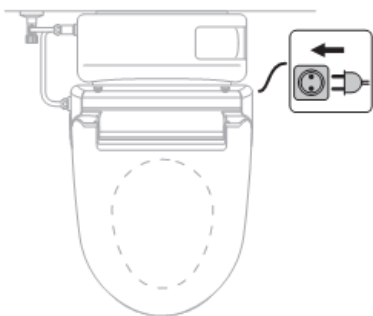
Проверка функционирования

Предпосылки

AquaClean 4000 установлен на санфаянс и подключен к водопроводному соединению.

i Устройство AquaClean 4000 не оснащено сетевым выключателем и является включенным непосредственно с момента подсоединения к электросети.

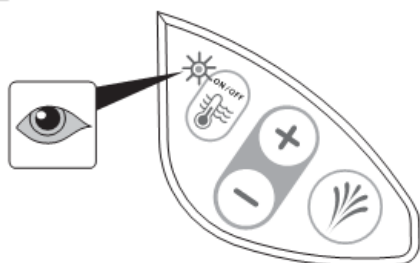
- 1** Вставить штепсельную вилку



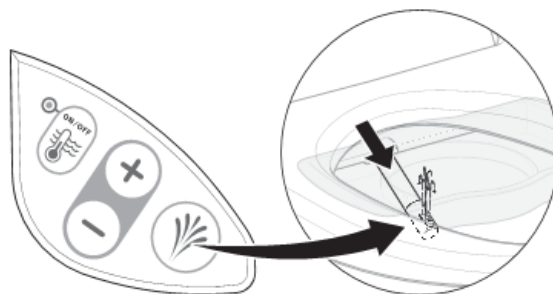
- 2** Установить на сиденье брызговик



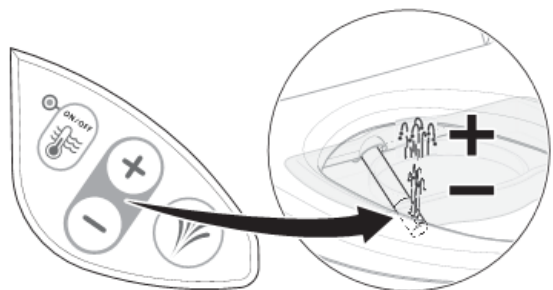
- 3** Проверить статус бойлера: если светодиод горит синим светом, то бойлер включен



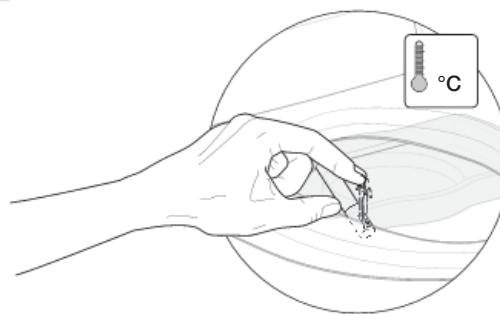
- 4** Нажать <Кнопку омывания>: выдвигается штуцер для омывания, и запускается омывание



- 5** Увеличить или уменьшить напор омывающей струи нажатием кнопок <+> и <->



- 6** Подождать 3 минуты, повторно нажать <Кнопку омывания> и проверить, чтобы температура воды омывающей струи соответствовала температуре тела



Результат

Проверка всех функций успешно завершена.

RU

Первичный ввод в эксплуатацию

Приведение AquaClean 4000 в рабочую готовность

Предпосылки

Проверка функций успешно завершена.

- 1 Снять брызговик



- 2 Очистить AquaClean 4000

Результат

Устройство AquaClean 4000 готово к эксплуатации.

Приемка

Передача AquaClean 4000 клиенту

Предпосылки

Устройство AquaClean 4000 готово к эксплуатации.

- 1 Проинструктировать клиента относительно эксплуатации
- 2 Разъяснить клиенту сервисные указания и указания по очистке
- 3 Передать клиенту документацию конечного пользователя
- 4 Вместе с клиентом заполнить гарантийный талон (документация конечного пользователя) и выслать его в фирму Geberit



Geberit International AG
Schachenstrasse 77
CH-8645 Jona
www.geberit.com
dokumentation@geberit.com