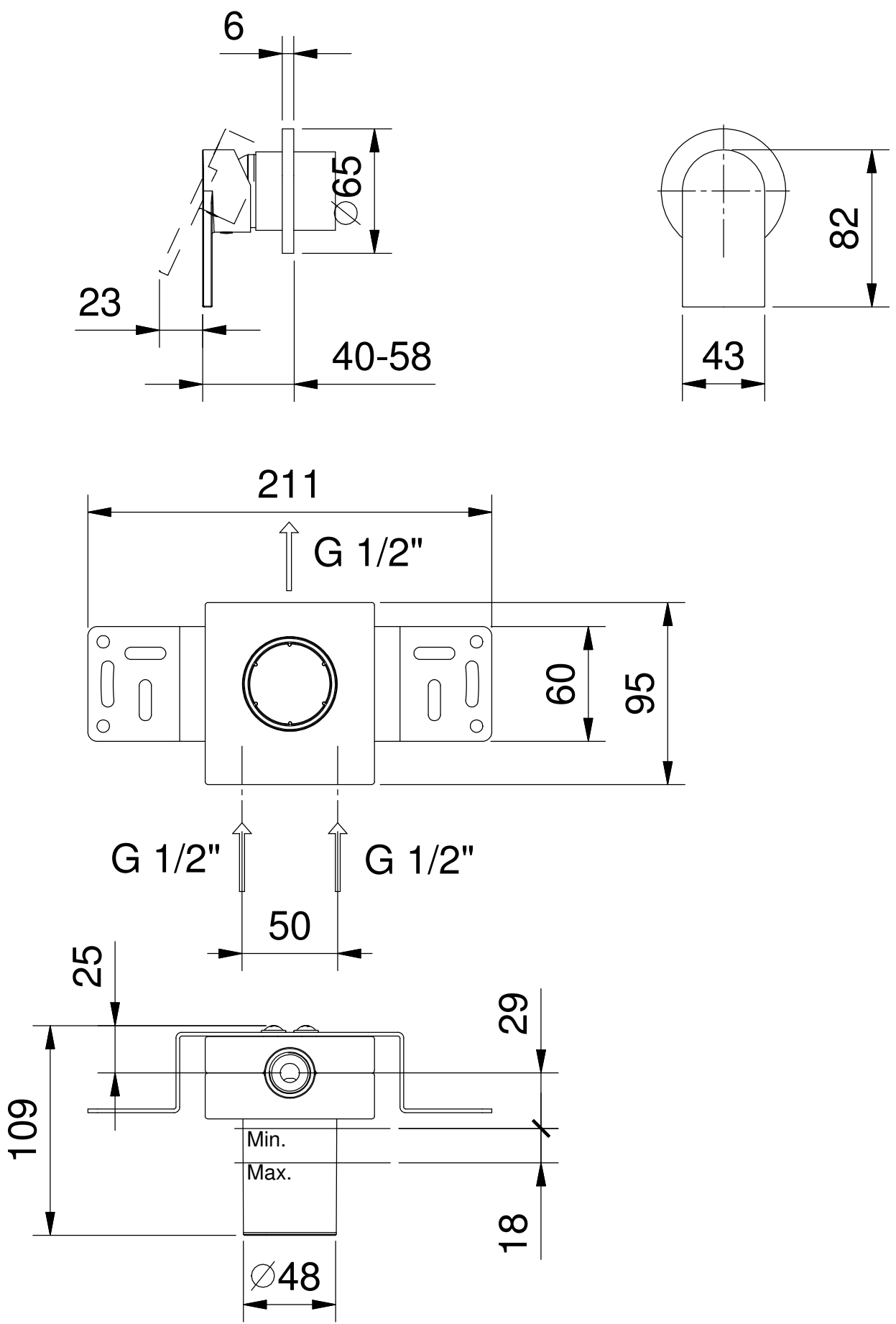


A B C D E F

8
7
6
5
4
3
2
1



Art.: V163B + M063A	Serie: MARE	Date:
	Desc.: IT-DOCCIA INCASSO EN-BUILT-IN-SHOWER DE-UP-WANNEN FR-DOUCHE A' ENCASTRER ES-MONOMANDO DUCHA	Rev.: 0
		Disegnato:
		Approvato:

Questo disegno e' di proprieta' della FANTINI S.p.A. Pertanto non potra' essere utilizzato e/o comunicato a terzi, anche in forma parziale, senza preventiva autorizzazione.
This drawing is intellectual of FANTINI S.p.A. No use or disclosure, either fully or partially, to third parties is allowed without prior consent of the company.

A B C D E F