

Confluo Wall

ФОРМА: Линейная, с высокой адаптируемостью к наклонам

ПРИМЕНЕНИЕ: Ванные комнаты в домах и квартирах, ванные комнаты в гостиничных объектах, больницах, фитнес-центрах и т.д.

ХАРАКТЕРИСТИКИ:

- Для монтажа в стену
- Решетка изготовлена из нержавеющей стали
- Повышенная пропускная способность слива
- Возможность комбинации с другими сливами в одном помещении, подсоединяемыми к данному сливу
- Простая модель с хорошими характеристиками
- Изготовлен из современных материалов с высоким уровнем надежности системы
- Простая установка

СПЕЦИАЛЬНЫЕ ДОПОЛНИТЕЛЬНЫЕ ЭЛЕМЕНТЫ ДЛЯ СЛИВОВ «CONFLUO» :

- Встроенная решётка-фильтр
- Обратный клапан (для предотвращения возврата пены, воды, запаха)

Нержавеющая сталь





83mm

68mm

ЖЕЛОБ ВОДОСТОЧНЫЙ CONFLUO PREMIUM WALL

Арт. 13100060



Максимальная скорость слива
48 л/МИН.

Минимальная высота
58 мм

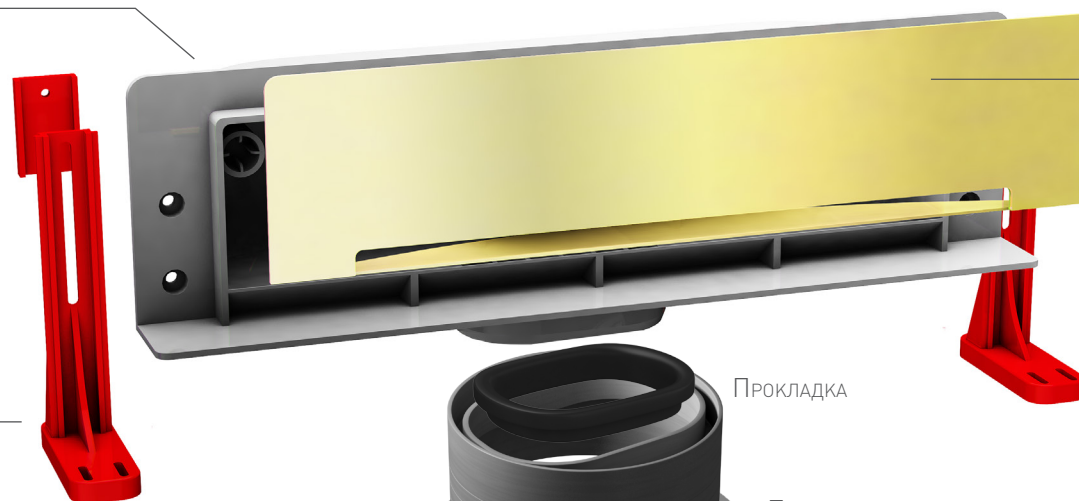
класс стали
AISI 304

CLASS K3
Максимальная нагрузка
свыше **300** кг.

ЖЕЛОБ ВОДОСТОЧНЫЙ CONFLUO PREMIUM WALL GOLD

Арт. 13100061

Комплект регулируемых ножек



Решетка из нержавеющей стали,
покрытие золото 24 карата

Комплект регулируемых ножек

Прокладка

Переходник

Сифон

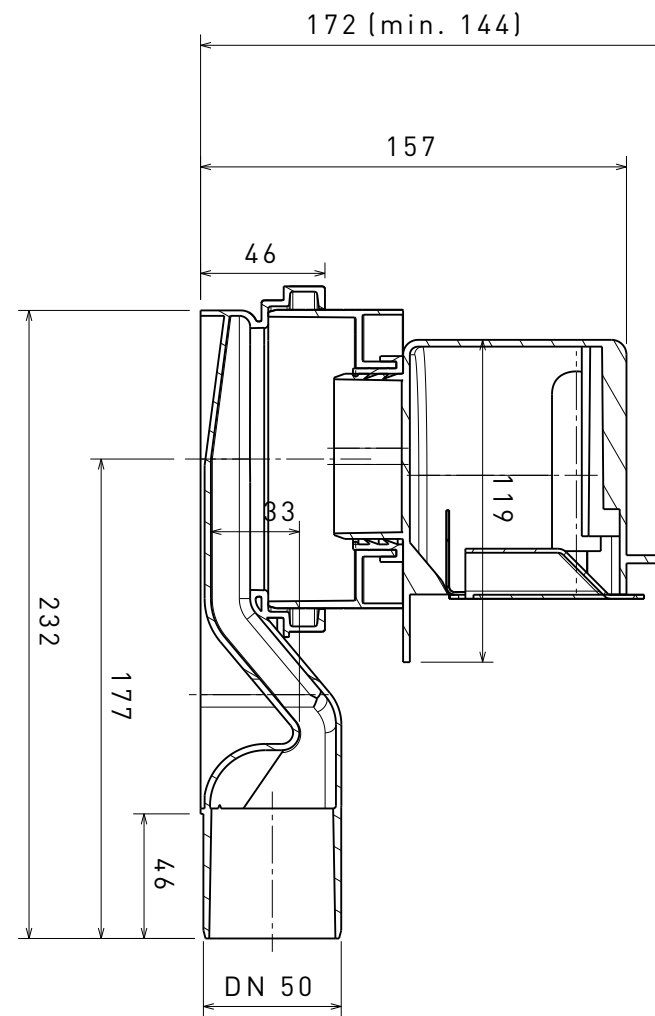
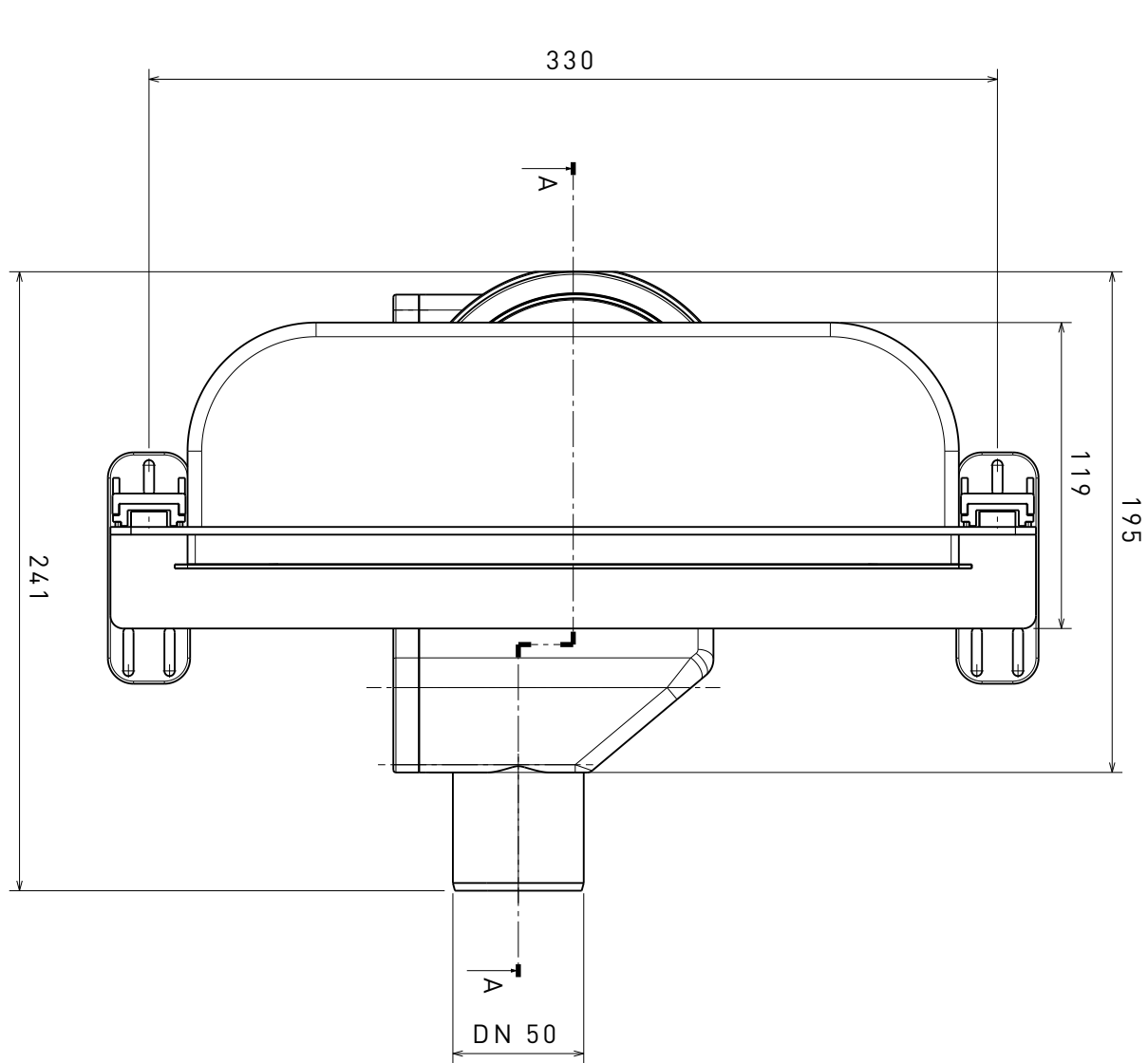
Выход 50 мм

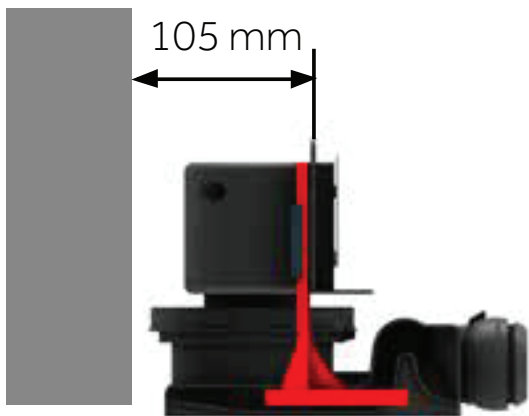
Максимальная
скорость слива
48 л/МИН.


Минимальная
высота
58 мм


Класс стали
AISI 304

CLASS K3
Максимальная нагрузка
свыше **300** кг.

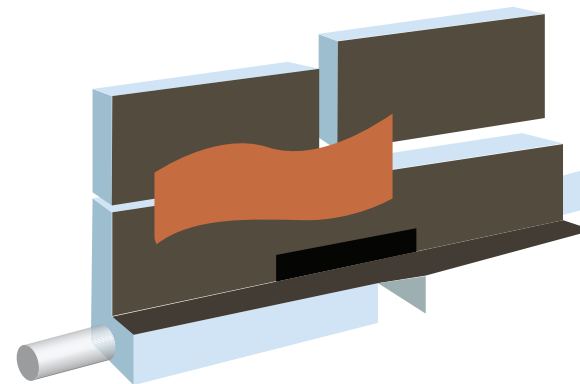




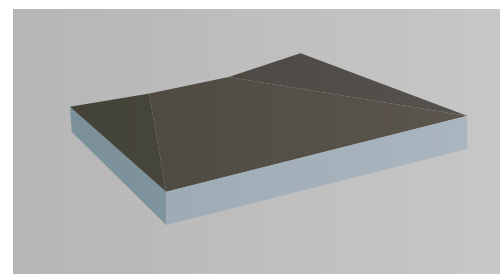
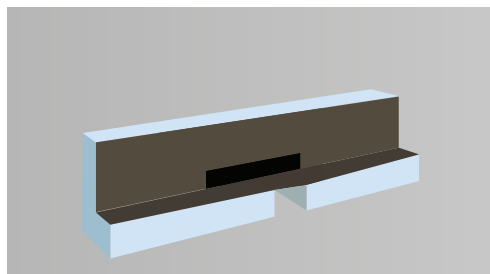
Минимальная глубина монтажа 105 мм



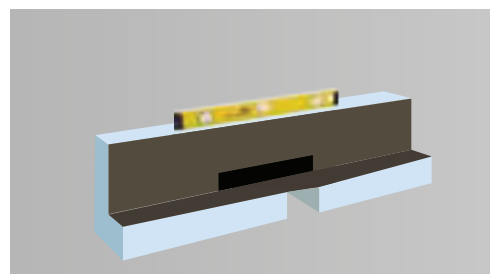
Минимальная высота скрытой части 83 мм



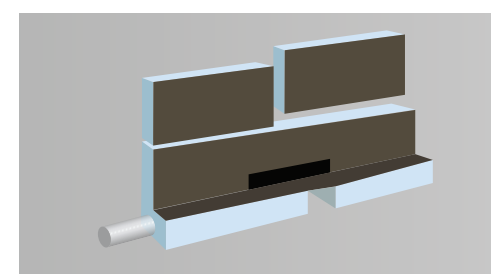
Гидроизоляция соединения с интегрированным фланцем



Быстрая и легкая установка доски с интегрированным наклонном основания душа



Простая установка и выравнивание доски



Простая установка и выравнивание доски